



LDS3000 氦氢检漏仪

凭借革命性的EcoBoost功能，
实现最高性能、最低成本



 **INFICON**
Inspired by visions. Proven by success.

LDS3000: 泄漏检测方面 无与伦比的性能与创新

自推出以来, LDS3000在测量结果的准确性、可重复性和泄漏检测速度方面展现了无与伦比的性能。LDS3000已成为系统泄漏检测领域的标准, 这使其成为全球所有行业的首选, 特别是汽车和电池制造商以及制冷和空调技术行业。

其紧凑的设计和广泛的先进现场总线系统使集成到您的系统中变得更加容易。

现在, 针对所有对氦气至关重要的应用提供了新的解决方案: 借助全新的EcoBoost功能, 可以将测量过程中的氦气消耗量减少高达90%! EcoBoost可以便捷地免费加装, 或者作为新一代LDS3000的标准配置。

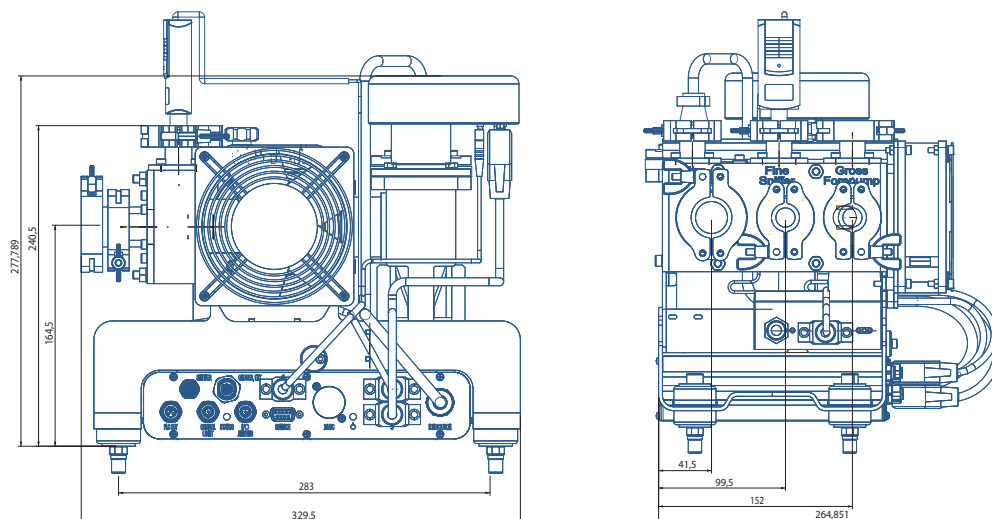


节省氦气, 降低成本: LDS3000的革命性EcoBoost功能

当涉及具有绝对精度和可重复性的小漏率时, 氦气仍然是用于泄漏检测的首选示踪气体。其低可用性和相关成本使得节能使用变得至关重要。凭借创新的专利EcoBoost功能, LDS3000可以大幅减少氦气消耗并降低泄漏检测的持续运营成本。EcoBoost技术具有高达90%的节能潜力, 提供了一种经济高效且可持续的解决方案。

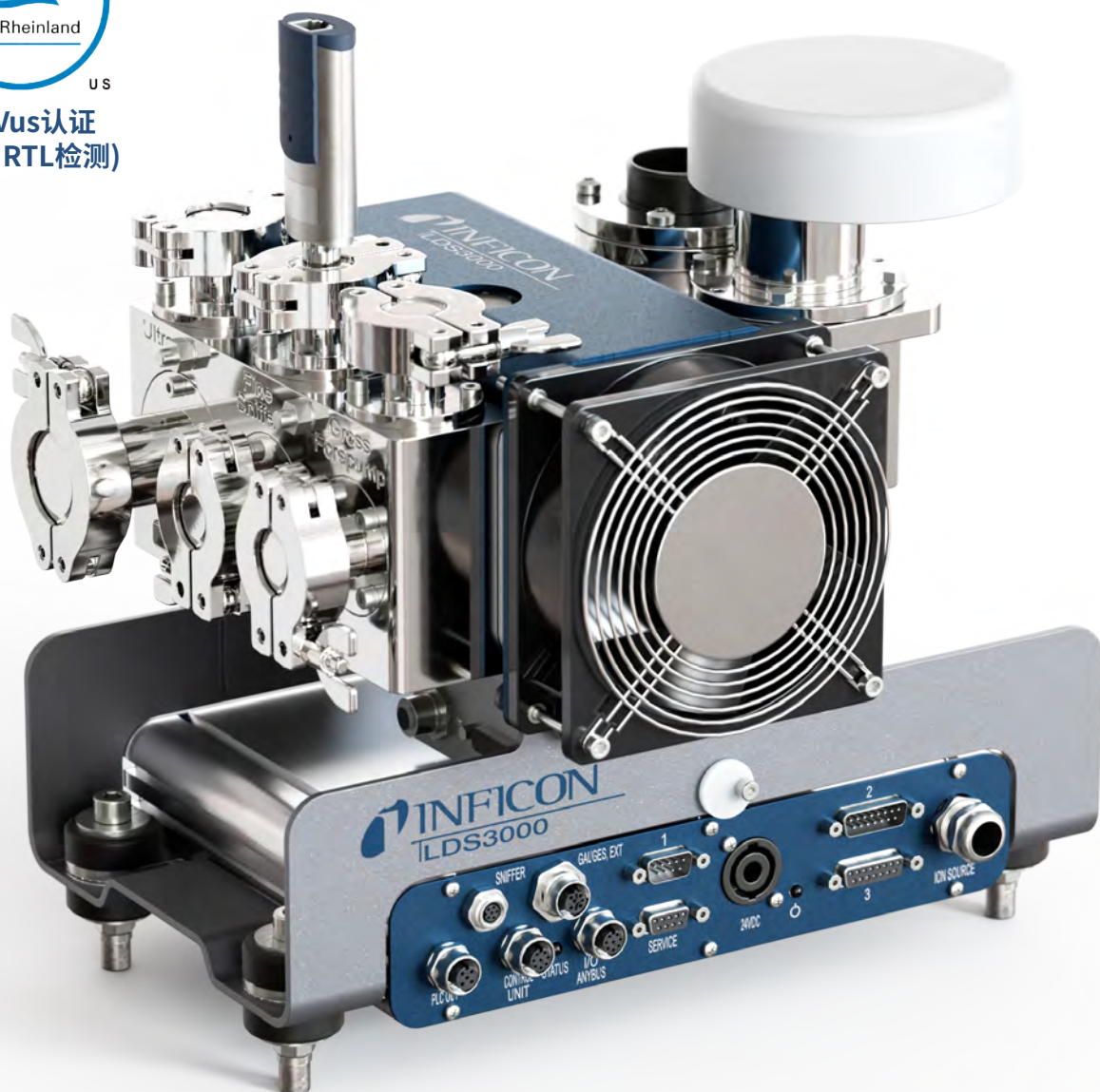
您的优势一目了然

- ✓ 节省成本: 新的专利EcoBoost功能可在检测过程中节省高达90%的氦气。这降低了持续的运营成本, 并且设备的投资成本可以在短时间内收回
- ✓ 紧凑的设计可以通过量身定制单独集成到泄漏检测系统中
- ✓ 快速、轻松的集成: 通过各种模拟和数字接口实现通信多样性
- ✓ 过程效率: 20秒内快速校准LDS3000。



找到最小泄漏, 实现最高效率: LDS3000和EcoBoost是 无与伦比的组合

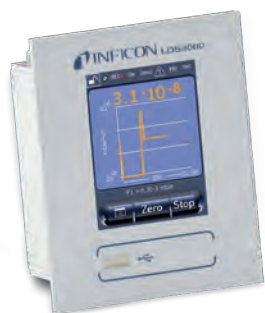
LDS3000甚至可以找到最小的泄漏并提供可靠的测量结果。由于其高性能和速度, 它非常适合高产量应用。EcoBoost功能进一步优化了LDS3000的性能, 与传统测量方法相比, 可节省高达90%的氦气。



无缝集成, 获得最大灵活性: LDS3000可根据您的要求进行 调整

LDS3000的紧凑设计使其更容易集成到现有系统中。LDS3000具有多种接口, 可提供多种通信方式, 确保无缝集成到整个系统中。INFICON还提供CU1000控制单元, 操作简单方便。选择INFICON作为您的合作伙伴, 可以确保泄漏检测系统的顺利集成和最佳性能。

了解带有EcoBoost的LDS3000, 并受益于其令人印象深刻的功能。联系我们, 以进一步了解有关EcoBoost功能节省潜力的更多信息并安排演示。



控制单元CU1000



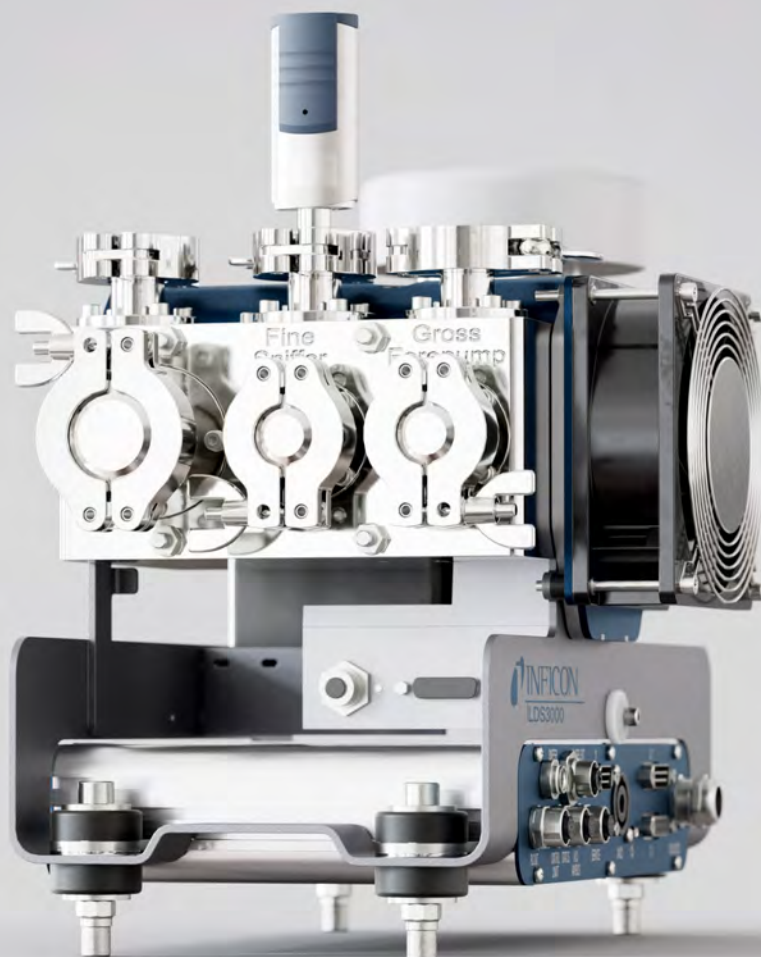
已校准的标准漏孔和
长达10米的吸枪线



BM1000总线模块



I/O1000模块





您可以信赖 我们的性能

INFICON在测量技术、传感器技术和过程控制领域提供世界领先的技术，适用于高度专业化行业中要求严格的真空过程。气体泄漏检测产品特别适用于制冷和空调技术、半导体生产以及汽车和电池生产。

选择INFICON，您将拥有一位称职的伙伴，他能帮助您发现行业的各种挑战，与您共同找出最适合自身要求的解决方案。在全球众多INFICON分支机构中，我们的专家确保为您提供最好的服务和最大的支持。我们在美国、欧洲和亚洲拥有最先进的生产设备。

技术参数

可检测到的氦气最小漏率:	
“Ultra”模式	≤ 1~10 ⁻¹¹ 毫巴升/秒 (>5升/秒氦气进气能力)
“Fine”模式	≤ 5~10 ⁻¹¹ 毫巴升/秒 (1.7升/秒氦气进气能力)
“Gross”模式	≤ 1~10 ⁻⁹ 毫巴升/秒
“Sniffer”模式	≤ 1~10 ⁻⁷ 毫巴升/秒
测量单位 (可选)	Pa·m ³ /s, mbar·l/s, atm·cc/s, g/a, ppm
最大允许入口压力:	
“Gross”模式	18毫巴
“Fine”模式	0.9毫巴
“Ultra”模式	0.2毫巴
响应时间	< 1秒
离子源	2个钷/铯长寿命阴极 (3年质保)
数字输入/输出端	10个输入端, 8个输出端 (在使用I/O1000模块时)
控制输入	与PLC兼容 (最大35伏)
记录器输出lin/log(线性/对数)	0 - 10伏
串行接口	RS232、RS485或现场总线系统
尺寸 (长 x 宽 x 高)	330 x 240 x 280毫米
环境温度 (运行)	10 - 45摄氏度
保修期	2年 (离子源3年)

订购信息

基础设备			
产品	物品号	产品	物品号
LDS3000, 基础单元	560-300	泵模块	14511
I/O1000模块 (输入/输出 - 模块)	560-310	(完整, 包括连接附件)	
BM1000总线模块 (Profibus)	560-315	TRIVAC D 4 B,	
更多总线模块另询		单相电机230伏, 50/60赫兹	
数据线 (MSB-I/O1000)		吸枪阀门	14520
2米电缆长度	560-332	吸枪线, 包括手持件, 带有200毫米的吸枪头。	
5米电缆长度	560-335	3米导线长度	14521
10米电缆长度	560-340	5米导线长度	14522
		10米导线长度	14523
显示单元连接线		吸枪头备件,	
5米长	551-102	400毫米导线长度	200 04 642
0.7米长	551-103		
选项		XL吸枪适配器	560-319
CU1000控制单元	560-320	膜片泵	560-330
支撑轨电源24伏, 10安	560-324	(在使用XL吸枪适配器时推荐)	
内部测试漏孔TL7	560-323	100% H2的外部测试漏孔	12322
		(测试漏孔的漏率对应于 (95/5) 氮氢混合气漏率)	
		外部氦气测试漏孔	12237
运行LDS3000时需要I/O1000模块或BM1000模块以及数据线。		与XL吸枪适配器搭配使用的吸枪线	
数据线可用于连接I/O1000模块或BM1000总线模块和CU1000控制单元。		SL3000XL-3, 3米导线长度	521-011
		SL3000XL-5, 5米导线长度	521-012
		SL3000XL-10, 10米导线长度	521-013
		SL3000XL-15, 15米导线长度	521-014



ISO 14001
ISO 9001

Premium Quality
made in Germany

通过经验证的专利技术实现创新

INFICON深知, 如果没有创新领导力, 技术领导力就不可能存在。这就是为什么我们开发和实施引领趋势的解决方案, 使我们的客户能够满怀信心地应对其行业的未来挑战。



www.inficon.com reach.china@inficon.com

随着产品的不断改进, 规格可能会发生变化, 恕不另行通知。

kiba40zh1-05-(2406) © 2024 INFICON