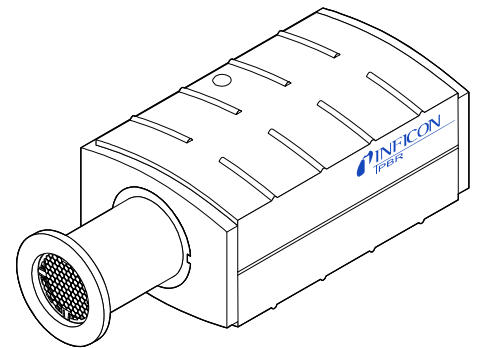


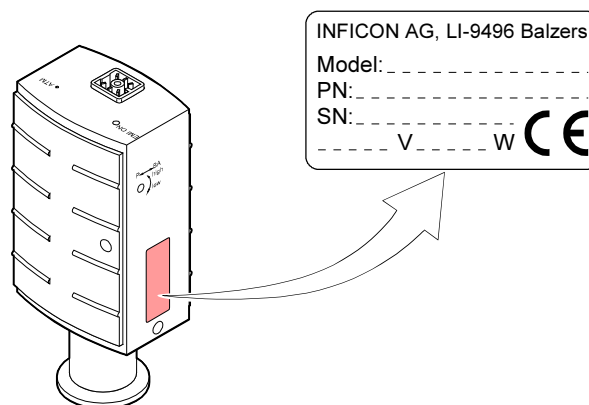
# Compact FullRange™ BA Gauge PBR260



CE

## Produktidentifikation

Im Verkehr mit Inficon sind die Angaben des Typenschildes erforderlich. Übertragen Sie deshalb diese Angaben auf das Ebenbild.



## Gültigkeit

Dieses Dokument ist gültig für Produkte mit der Artikelnummer

IG G27 000 (Flansch DN 25 ISO-KF)

IG G27 001 (Flansch DN 40 ISO-KF)

IG G27 002 (Flansch DN 40 CF-R)

Sie finden die Artikelnummer (PN) auf dem Typenschild.

Technische Änderungen ohne vorherige Anzeige sind vorbehalten.

## Bestimmungsgemässer Gebrauch

Die PBR260 Compact FullRange™ BA Gauge erlaubt die Vakuummessung von nicht entzündbaren Gasen und Gasmischungen im Druckbereich von  $5 \times 10^{-10}$  ... 1000 mbar.

Die Messröhre gehört zu der Familie Inficon Compact Gauges und kann mit dem Mess- und Steuergerät Single-, Dual- und MaxiGauge™ oder mit einem kundeneigenen Auswertegerät betrieben werden.

## Funktion

Die Messröhre PBR260 Compact FullRange™ BA Gauge hat über den ganzen Messbereich eine kontinuierliche Kennlinie. Das Messsignal ist über den gesamten Messbereich logarithmisch vom Druck abhängig.



Eingesetzt wird eine Kombination aus einem Heisskatoden-Ionisations-Messsystem nach Bayard-Alpert und einem Pirani-Messsystem. In einem definierten überlappenden Messbereich wird ein gemischtes Signal der beiden Messsysteme ausgegeben. Oberhalb dieses Bereiches wird das reine Pirani-, unterhalb das reine Heisskatodensignal ausgegeben. Das Pirani-Messsignal dient zum Ein- und Ausschalten des Heisskatoden-Messsystems und schützt es damit vor Durchbrennen und übermässige Verschmutzung. Es kann zwischen zwei verschiedenen Ein- / Ausschaltswellen gewählt werden.

## Warenzeichen

SingleGauge™	Inficon
DualGauge™	Inficon
MaxiGauge™	Inficon
FullRange™	Inficon


# Inhalt

Produktidentifikation	2
Gültigkeit	2
Bestimmungsgemässer Gebrauch	2
Funktion	2
Warenzeichen	2
<b>1 Sicherheit</b>	<b>4</b>
1.1 Verwendete Symbole	4
1.2 Personalqualifikation	4
1.3 Grundlegende Sicherheitsvermerke	4
1.4 Verantwortung und Gewährleistung	5
<b>2 Technische Daten</b>	<b>6</b>
<b>3 Einbau</b>	<b>10</b>
3.1 Vakuumananschluss	10
3.1.1 Elektronikeinheit abnehmen / aufsetzen	12
3.1.2 Verlängerung montieren	13
3.2 Elektrischer Anschluss	14
3.2.1 Verwendung mit Messgerät Single-, Dual- und MaxiGauge™	14
3.2.2 Verwendung mit anderen Auswertegeräten	14
<b>4 Betrieb</b>	<b>16</b>
4.1 Messprinzip, Messverhalten	16
4.2 Arbeitsweise der Messröhre	19
4.3 Degas	19
<b>5 Instandhaltung</b>	<b>20</b>
5.1 Wartung	20
5.2 Messröhre abgleichen	20
5.3 Messröhre reinigen	21
5.4 Baffle einbauen	21
5.5 Baffle austauschen	23
5.6 Sensor austauschen	24
5.7 Verhalten bei Störung	24
<b>6 Ausbau</b>	<b>25</b>
<b>7 Produkt zurücksenden</b>	<b>27</b>
<b>8 Optionen</b>	<b>27</b>
<b>9 Ersatzteile</b>	<b>27</b>
<b>10 Produkt entsorgen</b>	<b>28</b>
<b>Anhang</b>	<b>29</b>
A: Beziehung zwischen Messsignal und Druck	29
B: Gasartabhängigkeit	30
<b>Kontaminationserklärung</b>	<b>31</b>


Für Seitenverweise im Text wird das Symbol (→  XY) verwendet, für Verweise auf andere Dokumente das Symbol (→  [Z]).

# 1 Sicherheit


## 1.1 Verwendete Symbole

 **GEFAHR**


Angaben zur Verhütung von Personenschäden jeglicher Art.

 **WARNUNG**


Angaben zur Verhütung umfangreicher Sach- und Umweltschäden.

 **Hinweis**

Angaben zur Handhabung oder Verwendung. Nichtbeachten kann zu Störungen oder geringfügigen Sachschäden führen.


 Tip, Empfehlung

## 1.2 Personalqualifikation

 **Fachpersonal**

Die in diesem Dokument beschriebenen Arbeiten dürfen nur durch Personen ausgeführt werden, welche die geeignete technische Ausbildung besitzen und über die nötigen Erfahrungen verfügen oder durch den Betreiber entsprechend geschult wurden.

## 1.3 Grundlegende Sicherheitsvermerke

- Beachten Sie beim Umgang mit den verwendeten Prozessmedien die einschlägigen Vorschriften und halten Sie die Schutzmassnahmen ein.  
Berücksichtigen Sie mögliche Reaktionen zwischen Werkstoffen (→  7) und Prozessmedien.  
Berücksichtigen Sie mögliche Reaktionen der Prozessmedien infolge Eigenwärmung des Produkts.
- Alle Arbeiten sind nur unter Beachtung der einschlägigen Vorschriften und Einhaltung der Schutzmassnahmen zulässig. Beachten Sie zudem die in diesem Dokument angegebenen Sicherheitsvermerke.
- Informieren Sie sich vor Aufnahme der Arbeiten über eine eventuelle Kontamination. Beachten Sie beim Umgang mit kontaminierten Teilen die einschlägigen Vorschriften und halten Sie die Schutzmassnahmen ein.

Geben Sie die Sicherheitsvermerke an alle anderen Benutzer weiter.

## 1.4 Verantwortung und Gewährleistung

Inficon übernimmt keine Verantwortung und Gewährleistung, falls die Betreiber oder Drittpersonen

- dieses Dokument missachten
- das Produkt nicht bestimmungsgemäss einsetzen
- am Produkt Eingriffe jeglicher Art (Umbauten, Änderungen usw.) vornehmen
- das Produkt mit Zubehör betreiben, welches in den zugehörigen Produktdokumentationen nicht aufgeführt ist


Die Verantwortung im Zusammenhang mit den verwendeten Prozessmedien liegt beim Betreiber.


## 2 Technische Daten

Messung	Messbereich (Luft, N <sub>2</sub> )	5×10 <sup>-10</sup> ... 1000 mbar
	Übergangsbereich Heisskatode – Pirani	
	high	5.5×10 <sup>-3</sup> ... 2.0×10 <sup>-2</sup> mbar
	low	2.0×10 <sup>-3</sup> ... 8.0×10 <sup>-3</sup> mbar
	Genauigkeit (10 <sup>-8</sup> ... 10 <sup>-2</sup> mbar)	≈15% Messwert (nach 5 Min. Stabilisierung)
	Wiederholbarkeit (10 <sup>-8</sup> ... 10 <sup>-2</sup> mbar)	≈5% Messwert (nach 5 Min. Stabilisierung)
Gasartabhängigkeit	→ Anhang B	
Emission	Einschaltdruck (high)	2.4×10 <sup>-2</sup> mbar
	Ausschaltdruck (high)	3.2×10 <sup>-2</sup> mbar
	Einschaltdruck (low)	9.9×10 <sup>-3</sup> mbar
	Ausschaltdruck (low)	1.3×10 <sup>-2</sup> mbar
	Emissionsstrom (bei abnehmendem Druck)	
	7.2×10 <sup>-6</sup> mbar < p < 2.4×10 <sup>-2</sup> mbar	25 µA
	p ≤ 7.2×10 <sup>-6</sup> mbar	5 mA
	Emissionsstrom-Umschaltung 25 µA ⇒ 5 mA (bei abnehmendem Druck)	7.2×10 <sup>-6</sup> mbar
	5 mA ⇒ 25 µA (bei zunehmendem Druck)	3.2×10 <sup>-5</sup> mbar
	Degas (nur bei p < 7.2×10 <sup>-6</sup> mbar)	Strom
Steuereingangssignal		0 V / 24 V, SPS-Pegel, high aktiv
Dauer		max. 3 Minuten, danach selbsttätige Abschaltung
Während Degas-Betrieb liefert die PBR260 weiterhin Messwerte, die aber etwas grössere Toleranzwerte als bei Normalbetrieb aufweisen können.		
Ausgangssignal	Spannungsbereich	0 ... 10.2 V
	Messbereich	0.774 V ... 10 V ≙ 5×10 <sup>-10</sup> mbar ... 1000 mbar
	Beziehung Spannung-Druck	logarithmisch, 0.75 V / Dekade
	Fehlersignale	→ § 24
	0.3 V	• Heisskatodenfehler
	0.5 V	• Piranifehler
		• Elektronikeinheit nicht korrekt aufgesetzt
	Underrange	0.5 V < U < 0.774 V
	Overrange	10 V < U ≤ 10.2 V (Messsignal softwaremässig auf 10.2 V begrenzt)
	Minimale Last	10 kΩ
Identifikation der Messröhre	Widerstand (Pin 1, U <sub>max</sub> = 4.25 V)	17.2 kΩ gegen Speisungserde

Abgleich	Pirani HV	Abgleich automatisch durch den Heisskatoden-Messkreis im Bereich 1 ... $3 \times 10^{-3}$ mbar
	ATM (Taste <ATM>)	Abgleich durch Tastendruck (mind. 5 Sekunden) bei Atmosphärendruck
	Heisskatode	Ab Werk abgeglichen, Nachabgleich nicht notwendig

## Speisung

 **GEFAHR**



Die Messröhre darf nur an Speise- oder Auswertegeräte angeschlossen werden, die den Anforderungen der geerdeten Schutzkleinspannung (SELV-E nach EN 61010) entsprechen. Die Leitung zur Messröhre ist abzusichern. <sup>1)</sup>

Spannung an Messröhre	20 ... 30 V <sup>2)</sup> Rippel max. 2 V <sub>pp</sub>
Stromaufnahme	
Standard	≤0.5 A
Degas	≤0.8 A
Emissionsstart (< 200 ms)	≤1.4 A
Leistungsaufnahme	≤16 W
Sicherung vorzuschalten <sup>1)</sup>	≤1.25 AT
Spannung am Speisegerät bei maximaler Leitungslänge	21 ... 30 V Rippel max. 2 V <sub>pp</sub>

## Messkabel

Anschluss elektrisch	Kompaktstecker Hirschmann Typ GO 6, 6-polig, Kontaktstifte
Kabel	5-polig plus Abschirmung
Leitungslänge max.	35 m (0.25 mm <sup>2</sup> Leiter) 50 m (0.34 mm <sup>2</sup> Leiter) 100 m (1.0 mm <sup>2</sup> Leiter)

## Erdkonzept

Vakuumflansch–Speisungserde	galvanisch verbunden
Signalerde–Speisungserde	getrennt geführt; es darf auf Grund der hohen Stromaufnahme nur differentiell gemessen werden

## Vakuum

Werkstoffe gegen Vakuum	
Gehäuse, Halterungen, Abschirmungen	Edelstahl
Durchführungen	NiFe vernickelt
Isolator	Glas
Katode	Iridium, Yttriumoxid
Katodenhalter	Molybdän
Pirani-Element	Wolfram, Kupfer
Inneres Volumen	
DN 25 ISO-KF	≤24 cm <sup>3</sup>
DN 40 ISO-KF	≤24 cm <sup>3</sup>
DN 40 CF-R	≤34 cm <sup>3</sup>
Druck max.	2 bar (absolut)

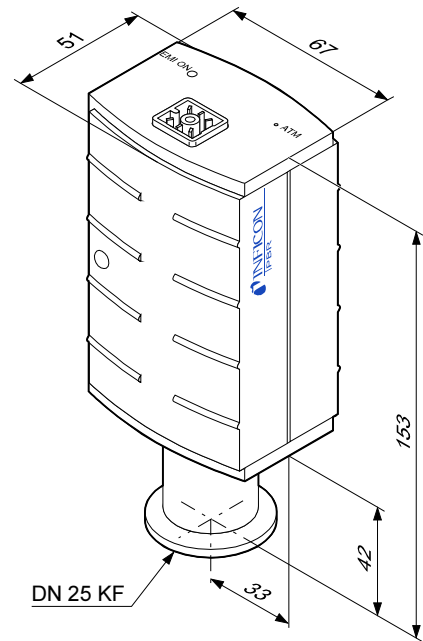
- <sup>1)</sup> Inficon Mess- und Steuergeräte für Kompakt-Messröhren erfüllen dies.  
<sup>2)</sup> Die minimale Spannung des Speisegerätes muss proportional zur  
Messkabelänge erhöht werden.

### Umgebung

<b>Zulässige Temperaturen</b>	
Lagerung	-20 °C ... 70 °C
Betrieb	0 °C ... 50 °C
Ausheizen	+150 °C (Elektronik abgenommen oder mit Verlängerung → 27)
<b>Relative Feuchte</b>	
Jahresmittel	≤65% (nicht kondensierend)
an 60 Tagen	≤85% (nicht kondensierend)
<b>Verwendung</b>	
	nur in Innenräumen
	Höhe bis 2000 m NN
<b>Schutzart</b>	IP 30

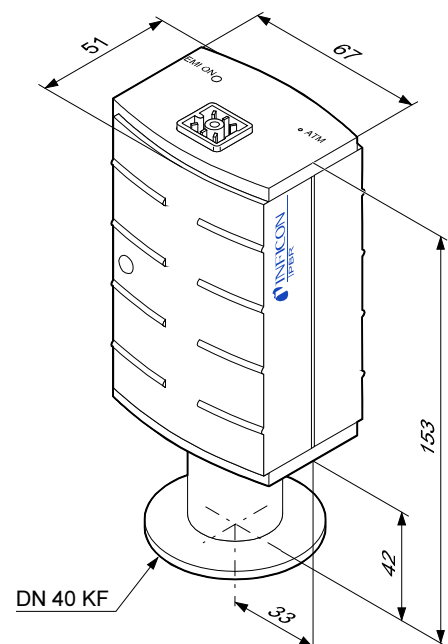
### Masse

Flansch DN 25 ISO-KF  
Abmessungen [mm]



Gewicht 285 g

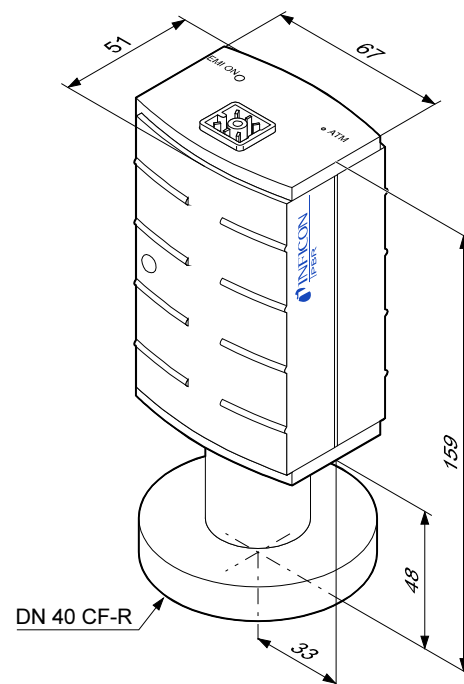
Flansch DN 40 ISO-KF  
Abmessungen [mm]



Gewicht 315 g



Flansch DN 40 CF-R  
Abmessungen [mm]



Gewicht

550 g

## 3 Einbau

### 3.1 Vakuumschluss

**GEFAHR**

Vorsicht: Überdruck im Vakuumsystem >1 bar

Unsachgemäßes oder ungewolltes Öffnen von Spannelementen kann zu Verletzungen durch herumfliegende Teile und Gesundheitsschäden durch ausströmendes Prozessmedium führen.

Spannelemente nicht unter Druck öffnen. Spannelemente verwenden, die gegen ungewolltes Öffnen gesichert sind (z.B. Spannband-Spannringe).

**GEFAHR**

Vorsicht: Gefährliche Spannungen

Nicht fachgerecht geerdete Produkte können im Störfall lebensgefährlich sein.

Die Messröhre muss galvanisch mit der geerdeten Vakuumkammer verbunden sein. Die Verbindung muss den Anforderungen einer Schutzverbindung nach EN 61010 entsprechen:

- CF-Flansche entsprechen dieser Forderung
- Für KF-Flansche ist ein elektrisch leitender Spannring zu verwenden.

**Hinweis**

Vorsicht: Vakuumkomponente

Schmutz und Beschädigungen beeinträchtigen die Funktion der Vakuumkomponente.

Beim Umgang mit Vakuumkomponenten die Regeln in bezug auf Sauberkeit und Schutz vor Beschädigung beachten.

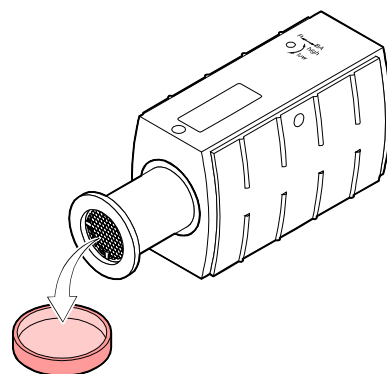
- Messröhre möglichst vibrationsfrei einbauen.
- Die Einbaulage ist frei wählbar, Partikel sollten jedoch nicht in die Messkammer gelangen können.
- Es ist dafür zu sorgen, dass die zulässige Betriebstemperatur nicht überschritten wird (→ Technische Daten).
- Der Sensor kann bis zu 150 °C ausgeheizt werden. Dabei muss ab 50 °C die Elektronikeinheit entfernt (→ 12) oder eine Verlängerung (Option → 27) montiert werden (→ 13).
- Den notwendigen Platzbedarf ersehen Sie aus dem Massbild (→ 8).
- Falls das Anflanschen nur ohne Elektronikeinheit möglich ist, Elektronikeinheit abnehmen (→ 12).
- Als Vakuum-Flanschdichtung wird eine Metaldichtung (Ultra-Dichtring → 27) empfohlen, da Kunststoffdichtungen (Vitalan, Viton) schon im 10<sup>-6</sup> mbar-Bereich durch Gasabgabe die Messgenauigkeit beeinträchtigen können.
- Die Messröhre wird standardmässig mit eingebautem Gitter ausgeliefert. Bei potentiell verschmutzenden Anwendungen und zum Schutz der Elektroden vor Licht und schnellen Teilchen wird empfohlen das optionale Baffle (→ 27) einzubauen (→ 23).

## Vorgehen

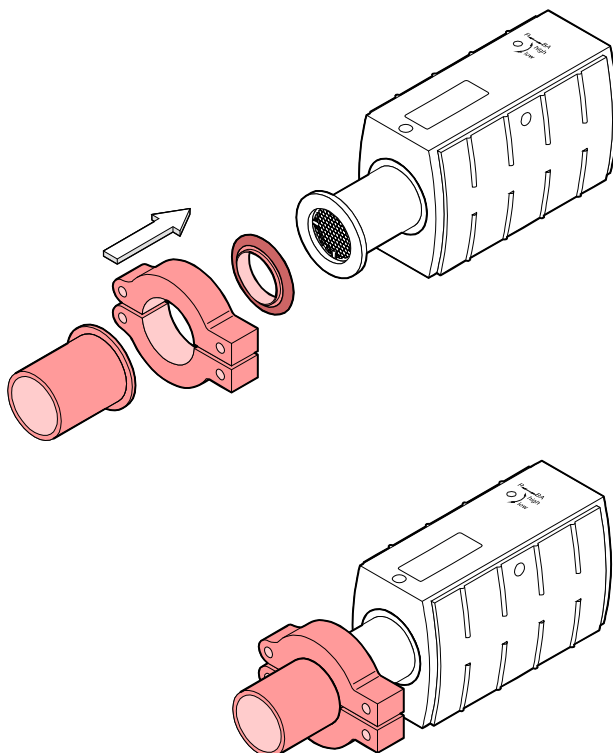
- 1 Schutzdeckel entfernen.



Schutzdeckel werden bei Instandhaltungsarbeiten benötigt.



- 2 Flanschverbindung herstellen.



Bauen Sie die Messröhre so ein, dass ein Abgleich im eingebauten Zustand gewährleistet ist (→ [18](#), [20](#)).

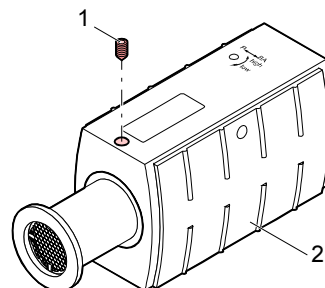
### 3.1.1 Elektronikeinheit abnehmen / aufsetzen

Benötigtes Werkzeug

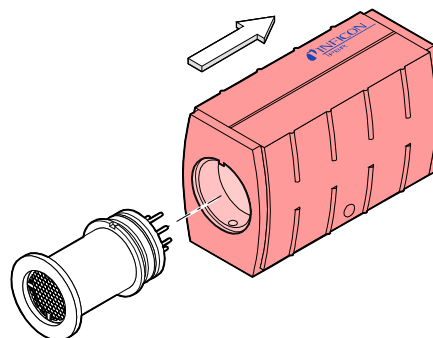
- Innensechskantschlüssel 2.5 mm

Abnehmen

- a) Innensechskant-Gewindestift (1) seitlich an der Elektronikeinheit (2) vorsichtig lösen (Verlustgefahr des Gewindestifts).

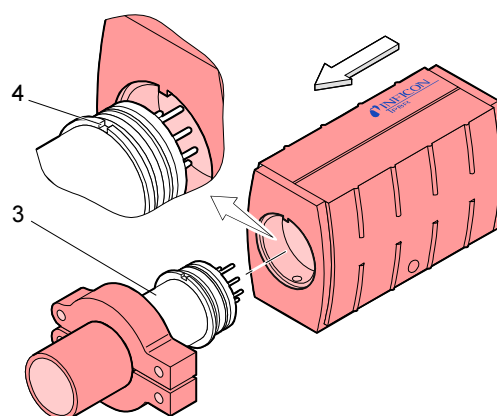


- b) Elektronikeinheit **ohne Drehbewegung** abnehmen.



Aufsetzen

- a) Elektronikeinheit auf den Sensor (3) aufsetzen (Anordnung der Steckerstifte und Nut (4) beachten).



- b) Elektronikeinheit bis zum Anschlag schieben und mit dem Innensechskant-Gewindestift (1) arretieren.

### 3.1.2 Verlängerung montieren

Mit der optionalen Verlängerung (→ 27) kann der Sensor auch während des Betriebs bis 150 °C ausgeheizt werden (nur bei  $p < 10^{-2}$  mbar da der Piranisensor unter Einfluss der erhöhten Temperatur ungenaue Messwerte abgibt).

#### Hinweis

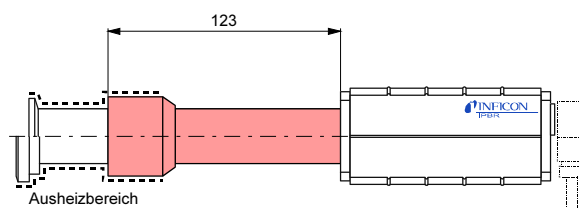


Vorsicht: Aufsteigende Wärme

Bei vertikal nach oben eingebauter Messröhre kann auch bei montierter Verlängerung durch aufsteigende Wärme die Elektronikeinheit beschädigt werden.

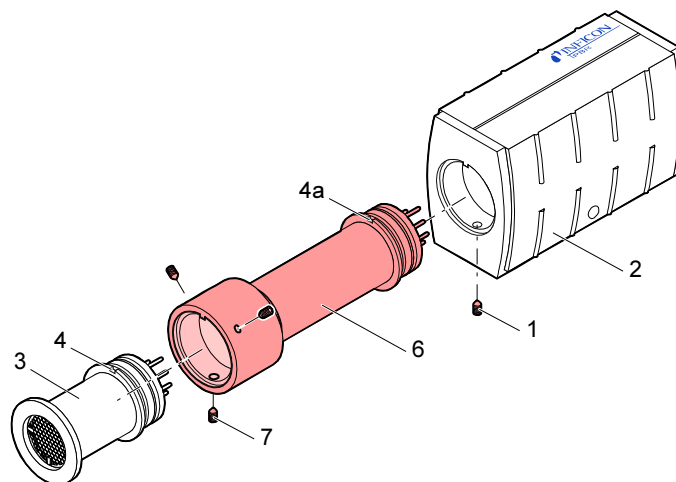
Messröhre horizontal einbauen.

Ausheizbereich



Vorgehen

- Elektronikeinheit (2) abnehmen (→ 12).
- Sensor (3) bis zum Anschlag in die Verlängerung (6) schieben (Anordnung der Steckerstifte und Nut (4) beachten).
- Sensor mit den Innensechskant-Gewindestiften (7) arretieren.

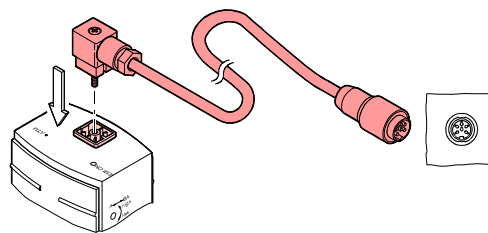


- Elektronikeinheit (2) bis zum Anschlag auf die Verlängerung schieben (Anordnung der Steckerstifte und Nut (4a) beachten).
- Elektronikeinheit (2) mit dem Innensechskant-Gewindestift (1) arretieren.

## 3.2 Elektrischer Anschluss

### 3.2.1 Verwendung mit dem Messgerät Single-, Dual- und MaxiGauge™

Für den Betrieb mit dem Single-, Dual- und MaxiGauge™ Mess- und Steuergerät wird ein entsprechendes Messkabel benötigt (→ 27).



- Stecker an die Messröhre anschliessen und mit der Schraube sichern.
- Das andere Ende des Kabels an das Mess- und Steuergerät anschliessen und sichern.

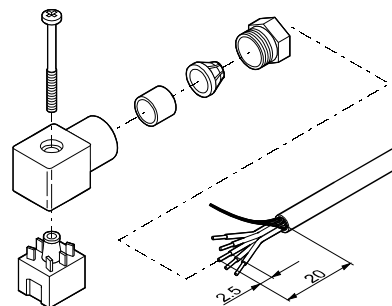
### 3.2.2 Verwendung mit anderen Auswertegeräten

Die Messröhre kann auch mit anderen Auswertegeräten betrieben werden. In diesem Fall kann das Messkabel selbst angefertigt werden (Kabeldose → 27). Auf Grund der hohen Stromaufnahme darf nur differentiell zwischen Signalausgang (Pin 2) und Signalerde (Pin 3) gemessen werden.

Vorgehen

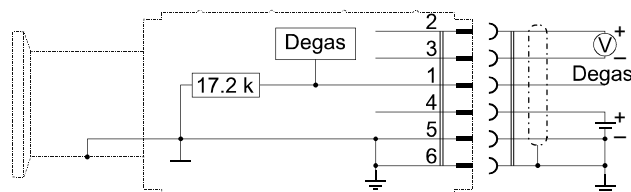


- 1 Kabeldose vorbereiten (Bestellnummer → 27)



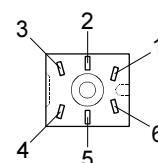
- 2 Kabel vorbereiten.

- 3 Messkabel gemäss Schema in der Kabeldose einlöten.



Figur 1: Elektrischer Anschluss

- Pin 1 a) Degas  
b) Identifikation ( $U \leq 4.25 \text{ V}$ )
- Pin 2 Signalausgang (Messsignal)
- Pin 3 Signalerde GND
- Pin 4 Speisung
- Pin 5 Speisungserde GND
- Pin 6 Abschirmung



Kabeldose lötlseitig



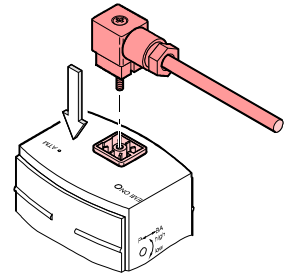
#### WARNUNG



Die Speisungserde (Pin 5) sowie die Abschirmung (Pin 6) sind in jedem Fall beim Speisegerät mit Erde zu verbinden. Falscher Anschluss, falsche Polarität oder nicht zulässige Speisespannung können die Messröhre beschädigen.

- 4 Kabeldose zusammenbauen.
- 5 Das andere Kabelende gemäss Anschluss des Auswertegerätes bestücken.

- 6 Kabeldose einstecken.  
Kabeldose an Messröhre mit der Schraube sichern.



- 7 Das andere Kabelende an das Auswertegerät anschliessen.

## 4 Betrieb

Nach dem Anlegen der Speisespannung steht zwischen den Anschlüssen 2 und 3 das Messsignal zur Verfügung. Das Messsignal ist über den gesamten Messbereich logarithmisch vom Druck abhängig (Beziehung zwischen Messsignal und Druck → Anhang A).

Eine Stabilisierungszeit von ca. 10 Minuten ist zu beachten. Die Messröhre sollte unabhängig vom anliegenden Druck immer eingeschaltet bleiben.

### 4.1 Messprinzip, Messverhalten

#### Bayard-Alpert

Die PBR260 enthält zwei separate Messsysteme (Heisskatode nach Bayard-Alpert (BA) und Pirani).

Das BA-Messsystem besitzt ein Elektrodensystem nach Bayard-Alpert, welches auf eine niedrige Röntngengrenze ausgelegt ist.

Das Messprinzip dieses Messsystems beruht auf der Gasionisation. Durch die Heisskatode (F) emittierte Elektronen ionisieren eine zum Druck im Messraum proportionale Anzahl Moleküle. Der Ionenauffänger (IC) nimmt den dadurch erzeugten Ionenstrom  $I_+$  auf und führt ihn dem Elektrometerverstärker des Messinstrumentes zu. Der Ionenstrom ist vom Emissionsstrom  $I_e$ , der Gasart und vom Gasdruck  $p$  abhängig gemäss folgender Beziehung:

$$I_+ = I_e \times p \times C$$

Der Faktor C wird als Empfindlichkeit der Messröhre bezeichnet. Er wird meist für  $N_2$  angegeben.

Die untere Messgrenze liegt bei  $5 \times 10^{-10}$  mbar (metallgedichtet).

Damit der ganze Bereich  $5 \times 10^{-10}$  mbar ...  $10^{-2}$  mbar sinnvoll abgedeckt werden kann, wird im Bereich hohen Drucks (Feinvakuum) ein niedriger Emissionsstrom und im Bereich niedrigen Drucks (Hochvakuum) ein hoher Emissionsstrom benutzt. Die Emissionsstrom-Umschaltung geschieht bei abnehmendem Druck bei etwa  $7.2 \times 10^{-6}$  mbar, bei zunehmendem Druck bei etwa  $3.2 \times 10^{-5}$  mbar. Beim Umschalten kann die PBR260 kurzzeitig ( $< 2$  s) von der spezifizierten Genauigkeit abweichen.

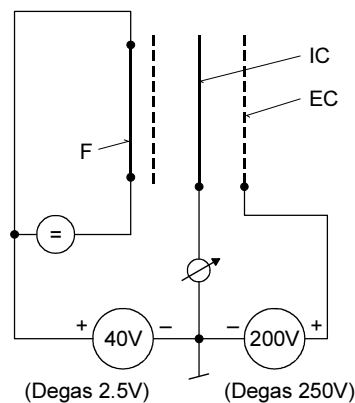
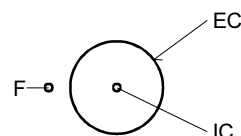


Fig. 1

Aufbau des BA-Messsystems

- F Heisskatode (Filament)
- IC Ionenauffänger (Kollektor)
- EC Elektronenauffänger (Anodengitter)





## Pirani

Innerhalb gewisser Grenzen ist die Wärmeleitfähigkeit von Gasen druckabhängig. Diese physikalische Erscheinung wird im Wärmeleitungs-Vakuummeter nach Pirani zur Druckmessung ausgenutzt. Als Messschaltung wird eine selbstabgleichende Brückenschaltung verwendet (siehe Fig. 2). Als Messelement wird ein dünner Wolframdraht verwendet. Mit einer geeigneten Regelschaltung wird der Widerstand des Drahtes und damit seine Temperatur konstant gehalten. Die dem Draht zugeführte elektrische Leistung ist dann ein Mass für die Wärmeleitung und damit den Gasdruck. Das Grundprinzip der verwendeten selbstabgleichenden Brückenschaltung zeigt Fig. 2.

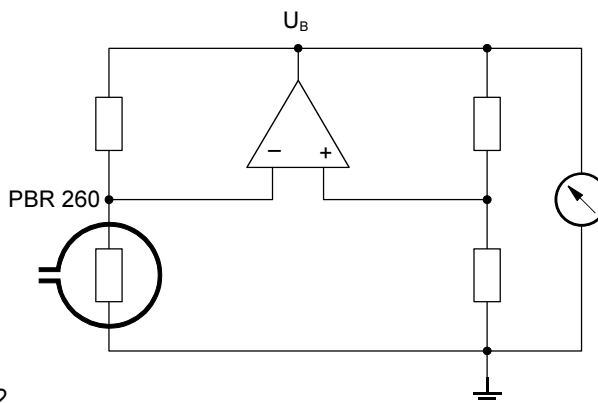


Fig. 2

Die Brückenspannung  $U_B$  ist ein Mass für den Gasdruck und wird elektronisch weiterverarbeitet (Linearisierung, Digitalisierung).

## Messbereich

Die PBR260 deckt den Messbereich  $5 \times 10^{-10}$  mbar ... 1000 mbar ab.

- Das Pirani-System überwacht dauernd den Druck.
- Das Heisskatoden-System (gesteuert durch das Pirani) wird erst beim Unterschreiten der Einschaltswelle ( $p_{\text{ein}}$ ) eingeschaltet. Die Heisskatode ist nach ein paar Sekunden Aufheizzeit betriebsbereit und die Lampe <EMI ON> leuchtet.
- Beim Ansteigen des Drucks über die Ausschaltswelle ( $p_{\text{aus}}$ ) wird die Heisskatode abgeschaltet und die Lampe <EMI ON> erlischt.

Im oberen Druckbereich wird der Pirani-Messwert, im unteren Druckbereich der Heisskatoden-Messwert ausgegeben. In einem Übergangsbereich ( $p_{\text{unten}} \dots p_{\text{oben}}$ ) wird ein gemischtes Ausgangssignal aus beiden Messwerten ausgegeben (→ Fig. 3).

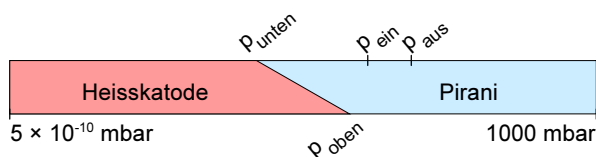


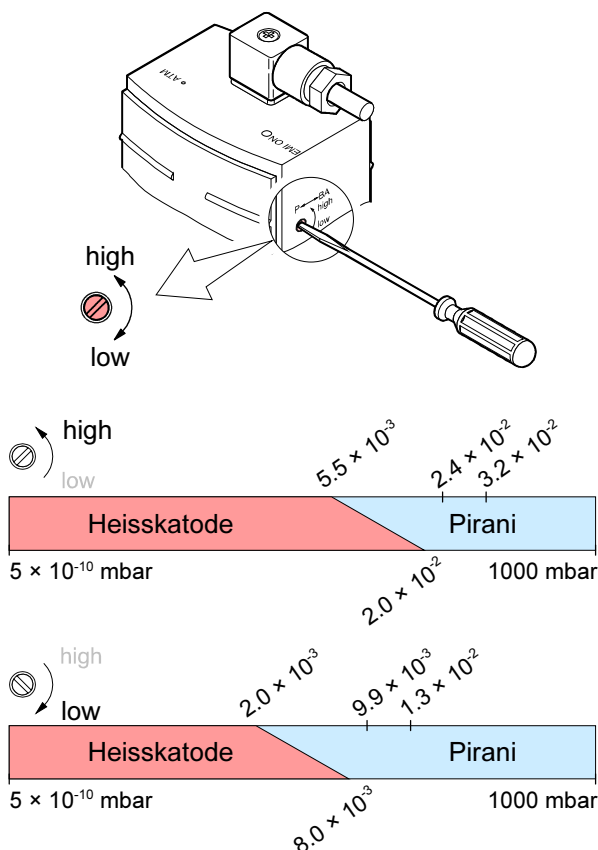
Fig. 3

## Ein- / Ausschaltbereich wählen

Die PBR260 besitzt zwei wählbare Ein- / Ausschaltbereiche mit den entsprechenden Übergangsbereichen. Damit kann vermieden werden, dass der Arbeitsdruck im Ein- / Ausschaltbereich liegt. Das Umschalten erfolgt mit dem Schalter <P ↔ BA>. Wählbar sind die Positionen "high" oder "low". Wenn möglich ist "low" zu wählen, da sich die Tendenz zur Verschmutzung des Heisskatodensystems mit abnehmendem Druck reduziert.

**Hinweis**

Der Ein-/Ausschaltbereich muss vor dem Einschalten der Messröhre gewählt werden, da die Stellung des Schalters nur beim Einschalten der Messröhre überprüft wird.



### Ein- / Ausschaltswellen der Heisskatode

Schalterposition	$p_{\text{ein}}$ [mbar]	$p_{\text{aus}}$ [mbar]
high	$2.4 \times 10^{-2}$	$3.2 \times 10^{-2}$
low	$9.9 \times 10^{-3}$	$1.33 \times 10^{-2}$

### Übergangsbereiche

Schalterposition	$p_{\text{unten}}$ [mbar]	$p_{\text{oben}}$ [mbar]
high	$5.5 \times 10^{-3}$	$2.0 \times 10^{-2}$
low	$2.0 \times 10^{-3}$	$8.0 \times 10^{-3}$


## Messgenauigkeit

Die Messröhre ist ab Werk abgeglichen. Ein Nachabgleich kann bei Einsatz unter anderen klimatischen Bedingungen, bei extremen Temperaturen, Verschmutzung oder Alterung nötig sein (→ 20).

Die Messgenauigkeit ist im Bereich oberhalb  $1 \times 10^{-2}$  mbar und unterhalb  $1 \times 10^{-8}$  mbar reduziert.

## Gasartabhängigkeit

Das Messsignal ist gasartabhängig. Die Beziehung zwischen Messsignal und Druck (→ Anhang A) gilt für N<sub>2</sub>, O<sub>2</sub>, trockene Luft und CO. Für andere Gase können sie umgerechnet werden (→ Anhang B).

Wird die Messröhre mit einem Mess- und Steuergerät Single-, Dual- oder MaxiGauge™ betrieben, kann für diese Fälle ein Kalibrierfaktor zur Korrektur des angezeigten Messwertes eingegeben werden (→  MaxiGauge™).

## 4.2 Arbeitsweise der Messröhre

Die Messströme der Sensoren (Bayard-Alpert und Pirani) werden in einem Strom/Frequenz-Converter in eine messwertabhängige Frequenz umgewandelt. Ein Mikro-Controller erzeugt aus diesem Frequenzsignal einen digitalen Wert als Mass für den gemessenen Totaldruck. Dieser Wert steht wieder als analoges Messsignal von 0 bis 10.20 V am Ausgang (Pin 2 / Pin 3) zur Verfügung, wobei der gültige Druckmessbereich sich von 0.774 V bis 10.00 V (Atmosphärendruck) erstreckt. Das Ausgangssignal wird softwaremässig auf 10.20 V begrenzt.

Der Mikro-Controller übernimmt neben der Umwandlung der Messsignale, auch die Emissions-Überwachung und das Berechnen des Totaldruckes aus den Messwerten der beiden Sensoren.

## 4.3 Degas

### Verschmutzung



#### Hinweis



Fehlfunktionen der Messröhre, die auf Verschmutzung zurückzuführen sind, fallen nicht unter die Garantie.

Ablagerungen auf dem Elektrodensystem der Heisskatoden Ionisations Messröhre können Instabilitäten des Messwertes zur Folge haben.

Es ist dann sinnvoll, bei einem Druck unterhalb  $7.2 \times 10^{-6}$  mbar (5 mA Emissionsstrom) einen Ausheizvorgang (Degas) der Anode zu starten. Dies kann je nach Anwendung mit einem Single-, Dual- oder MaxiGauge™ Vakuum Mess- und Steuergerät, manuell durch einen handbetätigten Schalter oder automatisiert durch die Anlagensteuerung (z.B. SPS) erfolgen. Die PBR260 schaltet das Ausheizen nach Ablauf von 3 Minuten selbstständig ab, falls der Ausheizvorgang nicht bereits vorher beendet wurde.

Der Degas-Vorgang wird aktiviert indem das Steuersignal (Pin 1) von AUS (0 V) auf EIN (24 V) wechselt. Beendet wird er, wenn das Steuersignal von EIN (24 V) auf AUS (0 V) wechselt, oder spätestens nach 3 Minuten.

Für einen wiederholten Degas-Vorgang muss das Steuersignal zunächst von EIN (24 V) auf AUS (0 V) wechseln, um dann mit EIN (24 V) wieder Degas zu starten. Empfohlen wird, das Degas-Signal jeweils nach 3 Minuten Ausheizen durch die Anlagensteuerung wieder auf AUS zu setzen, um einen eindeutigen Betriebszustand herzustellen.

Der Degas-Vorgang bewirkt eine Erhitzung des Elektronenauffängergitters auf ca. 700°C durch Elektronen-Bombardement und damit eine Reinigung des Messlements.

## 5 Instandhaltung

### 5.1 Wartung



**STOP GEFAHR**

Vorsicht: Kontaminierte Teile

Kontaminierte Teile können zu Gesundheitsschäden führen.

Informieren Sie sich vor Aufnahme der Arbeiten über eine eventuelle Kontamination. Beim Umgang mit kontaminierten Teilen die einschlägigen Vorschriften beachten und die Schutzmassnahmen einhalten.

### 5.2 Messröhre abgleichen

Die Messröhre ist ab Werk abgeglichen. Durch Einsatz unter anderen klimatischen Bedingungen, durch andere Einbaulage, durch Alterung oder Verschmutzung (→ 19) und nach Austausch des Sensors (→ 24) kann eine Verschiebung der Kennlinie stattfinden und ein Nachabgleich notwendig werden. Dabei kann nur der Pirani-Messkreis abgeglichen werden.

HV-Abgleich

Der Pirani-Messkreis wird bei jeder Inbetriebnahme der Messröhre automatisch durch den Heisskatoden-Messkreis abgeglichen (wenn sich der Druck zum ersten Mal im Bereich  $p = 1 \dots 3 \times 10^{-3}$  mbar befindet).

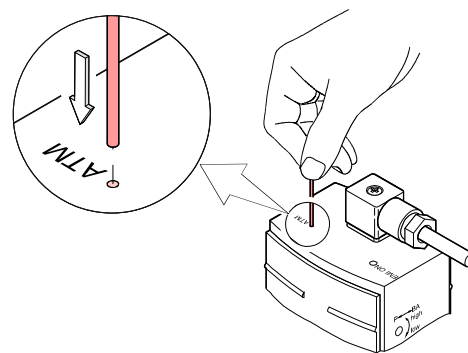
Atmosphärenabgleich

Benötigtes Werkzeug

- Stift ca.  $\varnothing 1.3 \times 50$  mm (z.B. eine aufgebogene Büroklammer)

Vorgehen

- 1 Messröhre ca. 10 Minuten bei Atmosphärendruck betreiben. Falls die Messröhre zuvor im Ioni-Bereich betrieben wurde, muss mit einer Abkühlzeit von ca. 30 Minuten gerechnet werden (Messröhrentemperatur = Umgebungstemperatur).
- 2 Stift durch die Öffnung <ATM> führen und die darunterliegende Taste mindestens 5 s lang drücken.



### 5.3 Messröhre reinigen

Kleinere Ablagerungen auf dem Elektrodensystem können durch Ausheizen der Anode (Degas → 19) entfernt werden. Das Baffle kann bei starker Verschmutzung ausgewechselt werden (→ 23). Ansonsten kann der Sensor nicht gereinigt werden und ist bei starker Verschmutzung auszutauschen (→ 24).

Für die äussere Reinigung reicht im Normalfall ein leicht feuchtes Tuch. Benutzen Sie keine aggressiven oder scheuernden Reinigungsmittel.

**Hinweis**

Es darf keine Flüssigkeit in das Produkt gelangen. Vor Wiederinbetriebnahme gut trocknen lassen.

### 5.4 Baffle einbauen

Bei stark verschmutzenden Prozessen und wenn die Messelektroden optisch gegen Licht und schnelle Teilchen geschützt werden müssen, empfiehlt es sich das standardmässig eingebaute Gitter durch das optionale Baffle (→ 27) zu ersetzen.

**Hinweis**

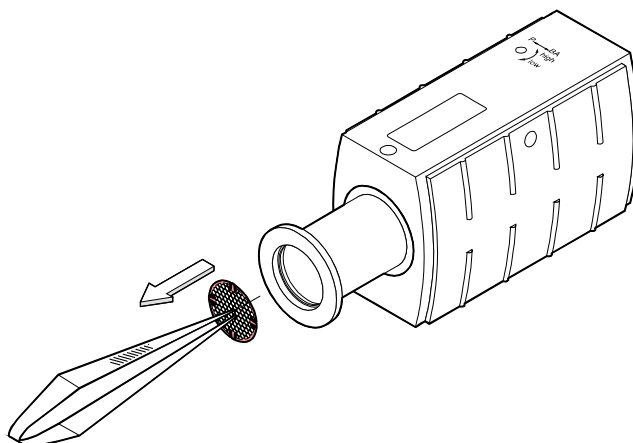
Vorsicht: Verschmutzungsempfindlicher Bereich  
Verschmutzungen erhöhen die Abpumpzeit.  
Saubere, fusselneutrale Handschuhe tragen und sauberes Werkzeug benutzen.

Benötigte Teile / Werkzeuge

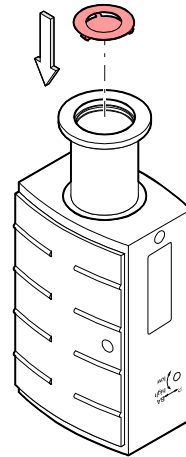
- Baffle (→ 27)
- Pinzette
- Stift (z.B. Bleistift)

Vorgehen

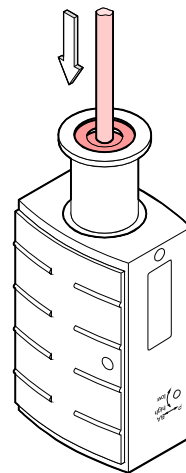
- a) Das Gitter mit einer spitzen Pinzette vorsichtig entfernen.



b) Das Baffle sorgfältig auf den Sensoreingang legen.



c) Das Baffle in der Mitte mit einem Stift vorsichtig hineindrücken bis es einrastet.



## 5.5 Baffle auswechseln

Das Baffle kann bei starker Verschmutzung ausgewechselt werden.

### Hinweis



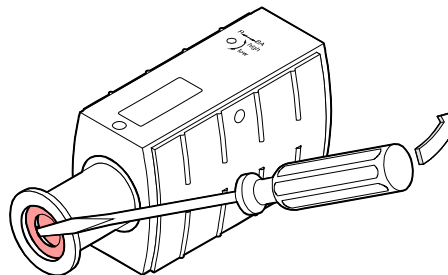
Vorsicht: Verschmutzungsempfindlicher Bereich  
 Verschmutzungen erhöhen die Abpumpzeit.  
 Saubere, fusselne Handschuhe tragen und sauberes Werkzeug benutzen.

#### Benötigte Teile / Werkzeuge

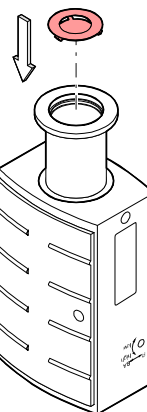
- Neues Baffle (→ 27)
- Schraubendreher Nr. 1
- Stift (z.B. Bleistift)

#### Vorgehen

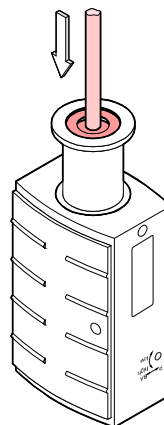
- a) Das Baffle mit dem Schraubendreher vorsichtig entfernen.



- b) Neues Baffle sorgfältig auf den Sensoreingang legen.



- c) Das Baffle in der Mitte mit einem Stift vorsichtig hineindrücken bis es einrastet.



## 5.6 Sensor austauschen

Austausch notwendig, wenn

- Sensor stark verschmutzt
- Sensor defekt, z.B. Heizfaden gebrochen.

Benötigtes Werkzeug / Material

- Innensechskantschlüssel 2.5 mm
- Ersatz-Sensor (→ 27)

Vorgehen

- Messröhre ausbauen (→ 25).
- Elektronikeinheit vom defekten Sensor abnehmen und auf neuen Sensor aufsetzen (→ 12).
- Messröhre einbauen (→ 10)
- Messröhre abgleichen (→ 20).

## 5.7 Verhalten bei Störung

Störung	Mögliche Ursache	Behebung
Kein Messsignal	Speisung fehlt	Speisung einschalten
	Messkabel defekt oder nicht korrekt aufgesteckt	Messkabel prüfen
	Messröhre in einem undefinierten Zustand	Messröhre aus- und wieder einschalten (Reset)
Messsignal 0.3 V	Heisskatodenfehler (Sensor defekt)	Sensor austauschen (→  24)
Messsignal 0.5 V	Piranifehler (Sensor defekt)	Sensor austauschen (→  24)
	Elektronikeinheit nicht korrekt auf Sensor aufgesetzt	Verbindung prüfen



Wenn ein Fehler aufgetreten ist, empfiehlt es sich zuerst einmal die Betriebsspannung auszuschalten und nach 5 s wieder einzuschalten.



## 6 Ausbau

### GEFAHR



Vorsicht: Kontaminierte Teile

Kontaminierte Teile können zu Gesundheitsschäden führen.

Informieren Sie sich vor Aufnahme der Arbeiten über eine eventuelle Kontamination. Beim Umgang mit kontaminierten Teilen die einschlägigen Vorschriften beachten und die Schutzmassnahmen einhalten.

### Hinweis



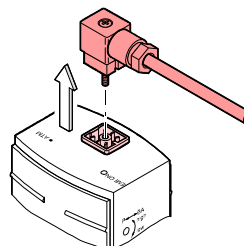
Vorsicht: Vakuumkomponente

Schmutz und Beschädigungen beeinträchtigen die Funktion der Vakuumkomponente.

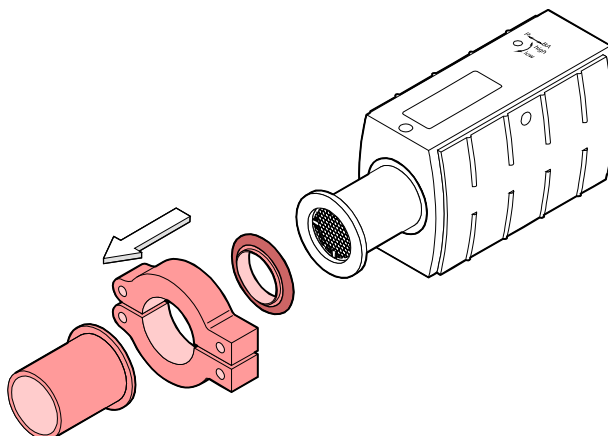
Beim Umgang mit Vakuumkomponenten die Regeln in bezug auf Sauberkeit und Schutz vor Beschädigung beachten.

### Vorgehen

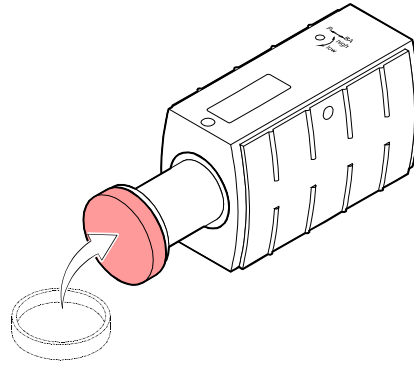
- 1 Vakuumsystem belüften.
- 2 Messröhre ausser Betrieb setzen.
- 3 Messkabel lösen.




- 4 Messröhre von der Vakuumapparatur demontieren.




**5** Schutzdeckel aufsetzen.




## 7 Produkt zurücksenden


**WARNUNG**



Vorsicht: Versand kontaminierter Produkte

Eingesandte Produkte sollen nach Möglichkeit frei von Schadstoffen sein (z.B. radioaktiver, toxischer, ätzender oder mikrobiologischer Art).

Versandvorschriften der beteiligten Länder und Transportunternehmen beachten. Ausgefüllte Kontaminationserklärung (→  31) beilegen.

Nicht eindeutig als "frei von Schadstoffen" deklarierte Produkte werden kostenpflichtig dekontaminiert.

Wenn Sie das Produkt einsenden, versehen Sie es mit einer dichten, schlagfesten Verpackung.

## 8 Optionen

	Bestellnummer
Messskabel zu Mess- und Steuergerät Single-, Dual- und MaxiGauge™	
3 m	BG 448 250 -T
6 m	BG 448 251 -T
10 m	BG 448 252 -T
Kabeldose, Hirschmann GO 6 WF, 6-polig, abgewinkelt, Buchsen	B 4707 283 MA


## 9 Ersatzteile


Bestellen Sie Ersatzteile immer mit:

- allen Angaben gemäss Typenschild
- Beschreibung und Bestellnummer gemäss Ersatzteilliste


	Bestellnummer
Sensor PBR260, Flansch DN 25 ISO-KF (6kt.-Schlüssel beigelegt)	IN 846 517 -T
Sensor PBR260, Flansch DN 40 ISO-KF (6kt.-Schlüssel beigelegt)	IN 846 518 -T
Sensor PBR260, Flansch DN 40 CF-R (6kt.-Schlüssel beigelegt)	IN 846 519 -T
Elektronikeinheit PBR260 (6kt.-Schlüssel beigelegt)	IN 846 520 -T


## 10 Produkt entsorgen


**GEFAHR**



Vorsicht: Kontaminierte Teile  
Kontaminierte Teile können zu Gesundheitsschäden führen.  
Informieren Sie sich vor Aufnahme der Arbeiten über eine eventuelle Kontamination. Beim Umgang mit kontaminierten Teilen die einschlägigen Vorschriften beachten und die Schutzmassnahmen einhalten.


**WARNUNG**



Vorsicht: Umweltgefährdende Stoffe  
Elektronikkomponenten müssen speziell entsorgt werden.  
Umweltgefährdende Stoffe gemäss den örtlichen Vorschriften entsorgen.

Unterteilen der Bauteile

Nach dem Zerlegen des Produkts sind die Bauteile entsorgungstechnisch in folgende Kategorien zu unterteilen:

Kontaminierte Bauteile

Kontaminierte Bauteile (radioaktiv, toxisch, ätzend, mikrobiologisch, usw.) müssen entsprechend den länderspezifischen Vorschriften dekontaminiert, entsprechend ihrer Materialart getrennt und entsorgt werden.

Nicht kontaminierte Bauteile

Diese Bauteile sind entsprechend ihrer Materialart zu trennen und der Wiederverwertung zuzuführen.

# Anhang

## A: Beziehung zwischen Messsignal und Druck

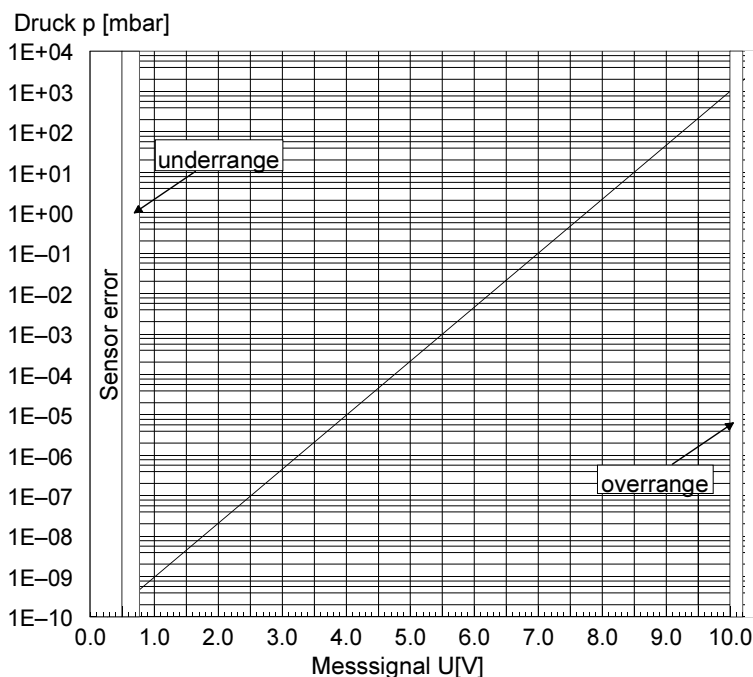
Umrechnungsformeln

$$p = 10^{(U-7.75)/0.75+c}$$

$$U = 0.75 \times (\log p - c) + 7.75$$

U	p	c
[V]	[mbar]	0
[V]	[Pa]	2
[V]	[Torr]	-0.125

Umrechnungskurve



Umrechnungstabelle

Messsignal U [V]	Druck p		
	[mbar]	[Torr]	[Pa]
<0.5	Sensorfehler (sensor error)		
>0.50 ... <0.774	Messbereichsunterschreitung (underrange)		
0.774	$5 \times 10^{-10}$	$3.75 \times 10^{-10}$	$5 \times 10^{-8}$
1.00	$1 \times 10^{-9}$	$7.5 \times 10^{-10}$	$1 \times 10^{-7}$
1.75	$1 \times 10^{-8}$	$7.5 \times 10^{-9}$	$1 \times 10^{-6}$
2.5	$1 \times 10^{-7}$	$7.5 \times 10^{-8}$	$1 \times 10^{-5}$
3.25	$1 \times 10^{-6}$	$7.5 \times 10^{-7}$	$1 \times 10^{-4}$
4.00	$1 \times 10^{-5}$	$7.5 \times 10^{-6}$	$1 \times 10^{-3}$
4.75	$1 \times 10^{-4}$	$7.5 \times 10^{-5}$	$1 \times 10^{-2}$
5.50	$1 \times 10^{-3}$	$7.5 \times 10^{-4}$	$1 \times 10^{-1}$
6.25	$1 \times 10^{-2}$	$7.5 \times 10^{-3}$	$1 \times 10^0$
7.00	$1 \times 10^{-1}$	$7.5 \times 10^{-2}$	$1 \times 10^1$
7.75	$1 \times 10^0$	$7.5 \times 10^{-1}$	$1 \times 10^2$
8.50	$1 \times 10^1$	$7.5 \times 10^0$	$1 \times 10^3$
9.25	$1 \times 10^2$	$7.5 \times 10^1$	$1 \times 10^4$
10.00	$1 \times 10^3$	$7.5 \times 10^2$	$1 \times 10^5$
>10.00 ... 10.20 V	Messbereichsüberschreitung (overrange)		

## B: Gasartabhängigkeit

Unter  $10^{-3}$  mbar  
(Ioni-Bereich)

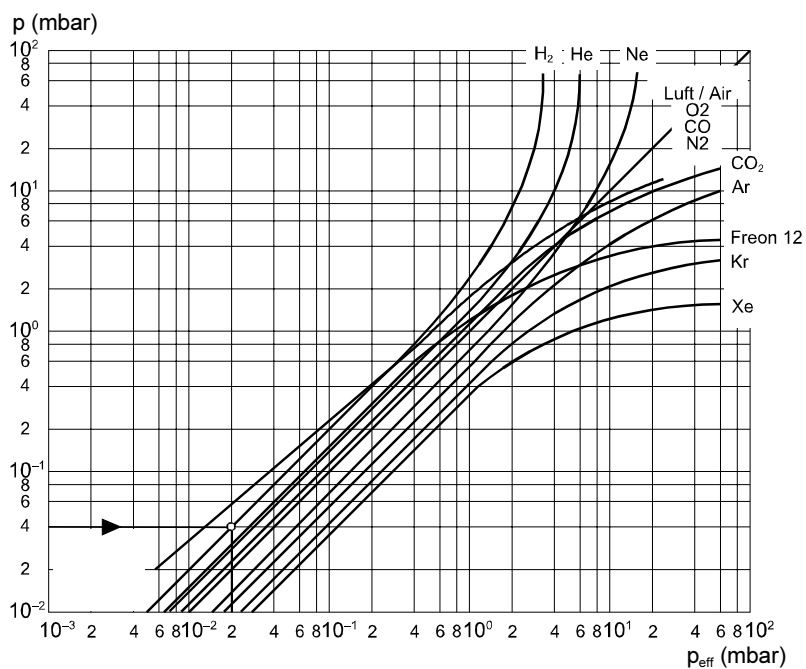
Für andere Gase als Luft kann der Druck durch eine einfache Umrechnung ermittelt werden:

$$p_{\text{eff}} = K \times \text{angezeigter Druck}$$

wobei	Gasart	K
	Luft (N <sub>2</sub> , O <sub>2</sub> )	1.0
	Xe	0.4
	Kr	0.5
	Ar	0.8
	H <sub>2</sub>	2.4
	Ne	4.1
	He	5.9

Die angeführten Umrechnungsfaktoren sind Mittelwerte.

Über  $10^{-2}$  mbar  
(Pirani-Bereich)



### Hinweis



Oft hat man es mit Gemischen aus Gasen und Dämpfen zu tun. Eine genaue Erfassung ist in diesen Fällen nur mit Partialdruck-Messgeräten möglich.

# Kontaminationserklärung

Die Instandhaltung, die Instandsetzung und/oder die Entsorgung von Vakuumgeräten und -komponenten wird nur durchgeführt, wenn eine korrekt und vollständig ausgefüllte Kontaminationserklärung vorliegt. Sonst kommt es zu Verzögerungen der Arbeiten. Diese Erklärung darf nur von autorisiertem Fachpersonal ausgefüllt (in Druckbuchstaben) und unterschrieben werden.

**1 Art des Produkts**  
 Typenbezeichnung \_\_\_\_\_  
 Artikelnummer \_\_\_\_\_  
 Seriennummer \_\_\_\_\_

**2 Grund für die Einsendung**  
 \_\_\_\_\_  
 \_\_\_\_\_

**3 Verwendete(s) Betriebsmittel** (Vor dem Transport abzulassen.)  
 \_\_\_\_\_  
 \_\_\_\_\_

**4 Einsatzbedingte Kontaminierung des Produkts**

toxisch	nein <input type="checkbox"/> 1)	ja <input type="checkbox"/>
ätzend	nein <input type="checkbox"/> 1)	ja <input type="checkbox"/>
mikrobiologisch	nein <input type="checkbox"/>	ja <input type="checkbox"/> 2)
explosiv	nein <input type="checkbox"/>	ja <input type="checkbox"/> 2)
radioaktiv	nein <input type="checkbox"/>	ja <input type="checkbox"/> 2)
sonstige Schadstoffe	nein <input type="checkbox"/> 1)	ja <input type="checkbox"/>

2) Derart kontaminierte Produkte werden nur bei Nachweis einer vorschriftsmässigen Dekontaminierung entgegengenommen!

Das Produkt ist frei von gesundheitsgefährdenden Stoffen ja

1) oder so gering, dass von den Schadstoffrückständen keine Gefahr ausgeht

**5 Schadstoffe und/oder Reaktionsprodukte**  
 Schadstoffe oder prozessbedingte, gefährliche Reaktionsprodukte, mit denen das Produkt in Kontakt kam:

Handels-/Produktname Hersteller	Chemische Bezeichnung (evtl. auch Formel)	Massnahmen bei Freiwerden der Schadstoffe	Erste Hilfe bei Unfällen

**6 Rechtsverbindliche Erklärung**  
 Hiermit versichere(n) ich/wir, dass die Angaben korrekt und vollständig sind und ich/wir allfällige Folgekosten akzeptieren. Der Versand des kontaminierten Produkts erfüllt die gesetzlichen Bestimmungen.

Firma/Institut \_\_\_\_\_  
 Strasse \_\_\_\_\_ PLZ, Ort \_\_\_\_\_  
 Telefon \_\_\_\_\_ Telefax \_\_\_\_\_  
 E-Mail \_\_\_\_\_  
 Name \_\_\_\_\_

Datum und rechtsverbindliche Unterschrift \_\_\_\_\_ Firmenstempel \_\_\_\_\_

Dieses Formular kann von unserer Webseite heruntergeladen werden.

Verteiler:  
 Original an den Adressaten - 1 Kopie zu den Begleitpapieren - 1 Kopie für den Absender



i\_g803171bd



*LI-9496 Balzers  
Liechtenstein  
Tel +423 / 388 3111  
Fax +423 / 388 3700  
reach.liechtenstein@inficon.com*

*www.inficon.com*