



Перевод оригинальной инструкции по применению

# SPRAY-Check TL8, TL9

контрольное место

551-031, 551-032

Начиная с версии ПО

--

lina10 ru1-01-(2503)



Компания INFICON GmbH

Bonner Straße 498

50968 Köln, Германия

# Содержание

<b>1</b>	<b>О данном руководстве .....</b>	<b>4</b>
1.1	Предостережения.....	4
1.2	Целевые группы .....	4
<b>2</b>	<b>Техника безопасности .....</b>	<b>5</b>
2.1	Применение по назначению .....	5
2.2	Обязанности пользователя .....	5
2.3	Требования к оператору .....	7
<b>3</b>	<b>Комплект поставки, транспортировка, хранение .....</b>	<b>8</b>
<b>4</b>	<b>Описание.....</b>	<b>9</b>
4.1	Функция .....	9
4.2	Конструкция .....	10
4.3	Технические характеристики .....	10
4.3.1	Механические характеристики .....	10
4.3.2	Условия окружающей среды .....	10
4.3.3	Физические данные.....	11
<b>5</b>	<b>Вывод из эксплуатации .....</b>	<b>12</b>
5.1	Утилизация SPRAY-CHECK.....	12
5.2	Отправка проверочной утечки для проверки или утилизации.....	12

# 1 О данном руководстве

Настоящий документ действителен для указанного на титульном листе устройства .

В данном документе в определенных случаях упоминаются названия продуктов исключительно в целях сопоставления. Данные продукты являются собственностью соответствующего правообладателя.

## 1.1 Предостережения



### **ОПАСНО**

Непосредственно угрожающая опасность с последствиями в виде летального исхода или тяжких увечий



### **ОСТОРОЖНО**

Опасная ситуация с последствиями в виде вероятного летального исхода или тяжких увечий



### **ВНИМАНИЕ**

Опасная ситуация с последствиями в виде незначительного вреда здоровью

### **УКАЗАНИЕ**

Опасная ситуация с последствиями в виде материального или экологического ущерба

## 1.2 Целевые группы

Данное руководство по эксплуатации ориентировано на пользователя , технически квалифицированных специалистов и проинструктированный персонал.

## 2 Техника безопасности

### 2.1 Применение по назначению

– это проверочная утечка, которая используется непосредственно на течеискателе или в испытательной камере.

Мембрана пропускает только проверочный газ гелий и задерживает все остальные типовые компоненты воздуха.

- Используйте только по назначению, как описано в руководстве по эксплуатации, чтобы избежать опасностей вследствие его неправильного применения.
- Соблюдайте ограничения по области применения — см. «Технические характеристики».

#### **Ненадлежащее использование**

Не допускайте следующих случаев ненадлежащего использования:

- Использование проверочной утечки необученным персоналом
- Использование, выходящее за рамки технических спецификаций (см. «Технические характеристики»)
- Использование проверочной утечки при распознаваемых дефектах
- Использование при слишком высокой или слишком низкой температуре окружающего воздуха
- Использование кольца круглого сечения без металлокерамического фильтра, когда на внутренней стороне мембраны происходит процесс нанесения покрытия.
- Использование канюль и капилляров (например, на аппарате для распыления гелия) с внешним диаметром <1 мм
- На мембране имеются перепады давления > 1,1 бар
- Использование других проверочных газов, кроме гелия, или жидкостей
- Контаминация другими средами (допускается только гелий)

### 2.2 Обязанности пользователя

- Прочитайте, примите к сведению и соблюдайте информацию, приведенную в данном руководстве по эксплуатации, а также в рабочих инструкциях, разработанных собственником. Это относится, в частности, к указаниям по технике безопасности и предупреждениям.

- При выполнении любых работ всегда соблюдайте все указания из руководства по эксплуатации.
- В случае возникновения вопросов по эксплуатации или техническому обслуживанию прибора обращайтесь в службу поддержки.

## 2.3 Требования к оператору

Данные указания предназначены для эксплуатирующих организаций или тех лиц, которые несут ответственность за безопасность и эффективное использование проверочной утечки пользователями, сотрудниками или третьими лицами.

### Работа с осознанием опасностей

- Эксплуатируйте проверочную утечку только в том случае, если он находится в идеальном техническом состоянии и не имеет повреждений.
- Используйте проверочную утечку только по назначению, с соблюдением техники безопасности, осознанием рисков и с соблюдением данного руководства по эксплуатации.
- Выполните следующие предписания и проконтролируйте их соблюдение:
  - Применение по назначению
  - Общие предписания по технике безопасности и предупреждению несчастных случаев
  - Международные, национальные и местные нормы и директивы
  - Дополнительные положения и предписания, касающиеся прибора
- Храните это руководство по эксплуатации на месте эксплуатации прибора.

### Квалификация персонала

- Допускайте к работе с проверочной утечкой только проинструктированный персонал. Проинструктированный персонал должен пройти обучение по работе с проверочной утечкой.
- Убедитесь, что уполномоченный персонал перед началом работы прочитал и понял это руководство и все действующие наряду с ним документы.

## 3 Комплект поставки, транспортировка, хранение

Комплект поставки	551-031, 551-032	Кол-во
		1
	Центрирующее кольцо DN25 ISO-KF (с металлокерамическим фильтром или без)	2
	Цифровое руководство по эксплуатации, которое можно загрузить в формате PDF с сайта <a href="http://www.inficon.com">www.inficon.com</a>	1

- ▶ Проверьте комплектность поставки после получения проверочной утечки.

### Транспортировка

#### УКАЗАНИЕ

##### Повреждения в ходе транспортировки

Проверочная утечка может быть повреждена при транспортировке в неподходящей упаковке.

- ▶ Используйте для транспортировки проверочной утечки только подходящую упаковку.

### Хранение

Храните прибор с учетом его технических характеристик – см. «Технические характеристики [▶ 10]».

#### УКАЗАНИЕ

##### Дефект проверочной утечки из-за неправильного хранения

Высокая влажность в сочетании с образованием конденсата может значительно сократить срок службы проверочной утечки.

- ▶ В закрытом и неповрежденном полиэтиленовом пакете вместе с оригинальным силикагелем гарантируется срок хранения не менее 2 лет. Мы рекомендуем заменить мешочек с осушителем через 2 года.



## 4 Описание



### **⚠ ОСТОРОЖНО**

**Опасность травмирования или повреждения из-за электростатического разряда**

- ▶ Соблюдайте меры защиты от электростатического разряда.
- ▶ Носите антистатическую одежду.



### **⚠ ВНИМАНИЕ**

**Опасность травмирования или повреждения в результате падения**

- ▶ Ставьте или кладите батарейным отсеком вниз только на ровную, устойчивую и не подверженную вибрации поверхность.
- ▶ Убедитесь, что не может упасть.

### 4.1 Функция

– это проверочная утечка, которая используется непосредственно на течеискателе или в испытательной камере. Там он используется

- для проверки работоспособности детектора утечек
- для определения временных характеристик вакуумной камеры
- для проверки блока распыления гелия

Мембрана пропускает только проверочный газ гелий и задерживает все остальные типовые компоненты воздуха. Интенсивность утечки определяется по количеству имеющихся кварцевых окон и прилегающей концентрации гелия. Поэтому проверочная утечка может быть постоянно подключена к течеискателю или камере для испытаний.

## 4.2 Конструкция

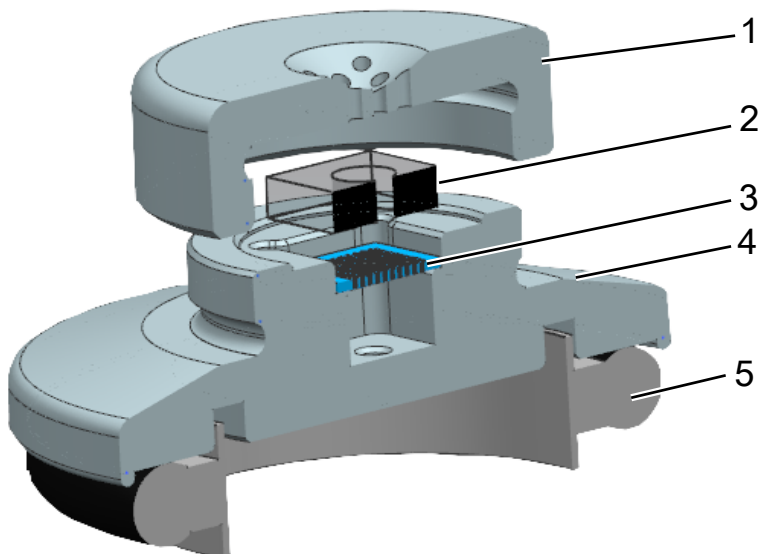


Рис. 1: Конструкция

1	Навинчиваемая крышка
2	Заправочный объем - только на TL9 (551-032)
3	Чип
4	Корпус проверочной утечки
5	Уплотнительное кольцо

## 4.3 Технические характеристики

### 4.3.1 Механические характеристики

Механические характеристики	
Размеры (Ø x Г)	40 мм x 14 мм
Масса	60 г

### 4.3.2 Условия окружающей среды

Условия окружающей среды	
Допустимая температура окружающей среды (в рабочем режиме)	от 10°C до 40°C
Допустимая температура хранения	от 0°C до 50°C

<b>Условия окружающей среды</b>	
Макс. относит. влажность воздуха при температуре до 30 °С	80%
Макс. относительная влажность воздуха при температуре от 30 до 40 °С	Линейное падение с 80 до 50 %
Макс. относительная влажность воздуха при 40 °С	50%
Макс. высота над уровнем моря	2000 м

### 4.3.3 Физические данные

<b>Физические данные</b>	
Интенсивность утечки при 100 % гелия и 20 °С	TL8: $9 \times 10^{-8}$ мбар л/с
551-031	TL9: $7 \times 10^{-9}$ мбар л/с
551-032	
Допуск	±15%
Тип течи	Проницаемость - на базе технологии Wise Technology™
Время реакции течи	ок. 1,2 с
Диапазон давления	0 – 1100 гПа
Тип подключения	DN25 ISO-KF
Температурный коэффициент	3,2 % / °С

## 5 Вывод из эксплуатации

### 5.1 Утилизация SPRAY-CHECK

Утилизация проверочной утечки может быть осуществлена эксплуатирующей стороной.

- При утилизации необходимо соблюдать местные требования по защите окружающей среды и технике безопасности.



### 5.2 Отправка проверочной утечки для проверки или утилизации



#### **⚠ ОСТОРОЖНО**

#### **Опасность, вызванная вредными для здоровья веществами**

Контаминированные проверочные утечки могут представлять опасность для здоровья. Добровольный экологический сертификат предназначен для защиты всех лиц, контактирующих с проверочной утечкой. Проверочные утечки, отправленные без указания номера возврата и заполненного добровольного экологического сертификата, будут возвращены фирмой-производителем отправителю.

► Полностью заполните добровольный экологический сертификат.

- 1** Перед обратной отправкой свяжитесь с нами и вышлите заполненный добровольный экологический сертификат.  
⇒ В ответ вы получите номер возврата и адрес для отправки.
- 2** Используйте для возврата подходящую упаковку.
- 3** Перед отправкой проверочной утечки прикрепите к внешней стороне упаковки копию заполненного добровольного экологического сертификата. Описание добровольного экологического сертификата см. ниже.

# Declaration of Contamination

The service, repair, and/or disposal of vacuum equipment and components will only be carried out if a correctly completed declaration has been submitted. Non-completion will result in delay.  
 This declaration may only be completed (in block letters) and signed by authorized and qualified staff.

**1 Description of product**

Type \_\_\_\_\_

Article Number \_\_\_\_\_

Serial Number \_\_\_\_\_

**2 Reason for return**

\_\_\_\_\_

\_\_\_\_\_

**3 Operating fluid(s) used (Must be drained before shipping.)**

\_\_\_\_\_

**4 Process related contamination of product:**

toxic	no <input type="checkbox"/> 1)	yes <input type="checkbox"/>	 2) Products thus contaminated will not be accepted without written evidence of decontamination!
caustic	no <input type="checkbox"/> 1)	yes <input type="checkbox"/>	
biological hazard	no <input type="checkbox"/>	yes <input type="checkbox"/> 2)	
explosive	no <input type="checkbox"/>	yes <input type="checkbox"/> 2)	
radioactive	no <input type="checkbox"/>	yes <input type="checkbox"/> 2)	
other harmful substances	no <input type="checkbox"/> 1)	yes <input type="checkbox"/>	

The product is free of any substances which are damaging to health

yes

1) or not containing any amount of hazardous residues that exceed the permissible exposure limits

**5 Harmful substances, gases and/or by-products**

Please list all substances, gases, and by-products which the product may have come into contact with:

Trade/product name	Chemical name (or symbol)	Precautions associated with substance	Action if human contact

**6 Legally binding declaration:**

I/we hereby declare that the information on this form is complete and accurate and that I/we will assume any further costs that may arise. The contaminated product will be dispatched in accordance with the applicable regulations.

Organization/company \_\_\_\_\_

Address \_\_\_\_\_ Post code, place \_\_\_\_\_

Phone \_\_\_\_\_ Fax \_\_\_\_\_

Email \_\_\_\_\_

Name \_\_\_\_\_

Date and legally binding signature \_\_\_\_\_ Company stamp \_\_\_\_\_

Copies:  
 Original for addressee - 1 copy for accompanying documents - 1 copy for file of sender



Due to our continuing program of product improvements, specifications are subject to change without notice.  
The trademarks mentioned in this document are held by the companies that produce them.