



オリジナルの使用説明書の翻訳。

SPRAY-Check TL8, TL9

調整された漏れ

カタログ番号

551-031, 551-032

ソフトウェアバージョン

--

lina10 jp1-01-(2503)



INFICON GmbH

Bonner Straße 498

50968 Köln, Germany

目次

1	この取扱説明書について	4
1.1	警告	4
1.2	対象の読者	4
2	安全	5
2.1	対象の用途	5
2.2	ユーザーの義務	5
2.3	ユーザーへの要求事項	7
3	納入品、輸送、保管	8
4	説明	9
4.1	機能	9
4.2	セットアップ	10
4.3	技術データ	10
4.3.1	機械的データ	10
4.3.2	環境条件	11
4.3.3	物理的データ	11
5	廃棄	12
5.1	SPRAY-CHECKの廃棄	12
5.2	点検または廃棄のための校正器の送付	12

1 この取扱説明書について

本取扱説明書は、タイトルページに記載されているに適用されます。

本取扱説明書に記載の製品名は、識別の目的にのみ使用されるもので、その権利を所有するそれぞれの会社に帰属します。

1.1 警告



⚠ 危険

死亡や重傷に至る差し迫った危険な状況



⚠ 警告

死亡や重傷に至る可能性がある危険な状況



⚠ 注意

軽傷に至る危険な状況

注記

環境または物的な損害が生じる危険な状況

1.2 対象の読者

本取扱説明書は、の使用者、技術的有資格者、指導を受けた作業員を対象にしています。

2 安全

2.1 対象の用途

は、リークテスターまたはテストチャンバーで直接使用する校正器です。

ダイヤフラムは、トレーサガスのヘリウムのみを透過させ、その他の一般的な空気の成分をすべて残します。

- は、必ず取扱説明書に記載されているように、規定に従って使用し、誤使用による危険を避けてください。
- アプリケーション制限値を厳守してください。「技術データ」を参照してください。

不適切な使用

次に挙げる状況や用途には使用しないでください：

- 訓練を受けていない者による校正器の使用
- 技術仕様外での使用（「技術データ」を参照してください）
- 確認可能な故障のある校正器の使用
- 低すぎる周囲温度または高すぎる周囲温度での使用
- 焼結フィルターなしのOリングの使用（ダイヤフラム内側がコーティング処理されている場合）
- 外径が1 mm未満のカニューレまたはキャピラリーの使用（ヘリウムスプレーユニットなど）
- 1.1 barを超える差圧がダイヤフラムにかかる
- ヘリウム以外のトレーサガスまたは液体の使用
- その他の媒体による汚染（ヘリウムのみ許可）

2.2 ユーザーの義務

- 本取扱説明書および所有者が作成した作業手順書を読み、記載された内容を厳守してください。特に、安全注意事項や警告類には注意してください。

- すべての作業は、本取扱説明書に基づいて実施してください。
- 本取扱説明書に記載されていない操作やメンテナンスに関するご質問については、カスタマーサービスにお問い合わせください。

2.3 ユーザーへの要求事項

次の注意事項は、ユーザー、従業員または第三者が校正器を安全かつ効果的に使用する上で責任を負う企業または担当者を対象としています。

安全性を重視した操作

- 校正器は、機能や動作に問題がなく、かつ損傷がない場合にのみ使用してください。
- 校正器は、安全性とリスクに配慮し、取扱説明書の指示に従って、規定の用途にのみ使用してください。
- 次の規則に従い、それらが厳守されることを確認してください：
 - 対象の用途
 - 当該の安全注意事項全般および事故防止規則
 - 国際、国内および地域の規格およびガイドライン
 - その他の機器関連の規定や規則
- 本取扱説明書はいつでも閲覧できる場所に保管してください。

作業員の資格

- 校正器での作業は、必ず訓練を受けた作業員が行うようにしてください。指示された作業員は、校正器に関するトレーニングを受けている必要があります。
- 任命された作業員が、本取扱説明書やその他該当する文書を読み、理解していることを確認してください。

3 納入品、輸送、保管

納品範囲

551-031、551-032	数量
	1
センタリングリングDN25 ISO-KF（焼結フィルター装備/非装備）	2
デジタル取扱説明書はPDFファイルでダウンロードできます (www.inficon.com)	1

- ▶ 校正器の受領時に、すべての品目が揃っていることを確認してください。

輸送

注記

輸送による損傷

不適切な梱包材による輸送は、校正器の損傷につながる可能性があります。

- ▶ 校正器の輸送には必ず適切な梱包材を使用してください。

保管

必ず技術データに基づいて校正器を保管してください。「技術データ [▶ 10]」を参照してください。

注記

不適切な保管による校正器の不良

湿度が高すぎると結露の発生につながり、校正器の寿命を大幅に短縮するおそれがあります。

- ▶ 損傷のないPE袋にオリジナルのシリカゲルと一緒に密封した場合、少なくとも2年の保管期間が保証されます。2年後に乾燥剤の袋を交換することが推奨されます。

4 説明



⚠ 警告

静電気放電による負傷の危険またはの損傷

- ▶ 静電気保護対策を遵守してください。
- ▶ 静電気保護服を着用してください。



⚠ 注意

の落下による負傷の危険または損傷

- ▶ 必ず、バッテリーケース上の平坦で安定した振動のない面にを立てるか、横に寝かせてください。
- ▶ が落下しないことを確認してください。

4.1 機能

は、リークディテクターまたはテスト室に直接使用する校正器です。校正器は以下のことに使用します。

- リークテスターの機能点検
- 真空チャンバーテストの時間挙動の検出
- ヘリウムスプレーユニットの点検

ダイヤフラムは、トレーサガスのヘリウムのみを透過させ、その他の一般的な空気の成分をすべて残します。リークレートは、存在する石英窓の数とヘリウム濃度によって特定されます。そのため、本校正器は、リークテスターまたはテストチャンバーに恒久的に接続することができます。

4.2 セットアップ

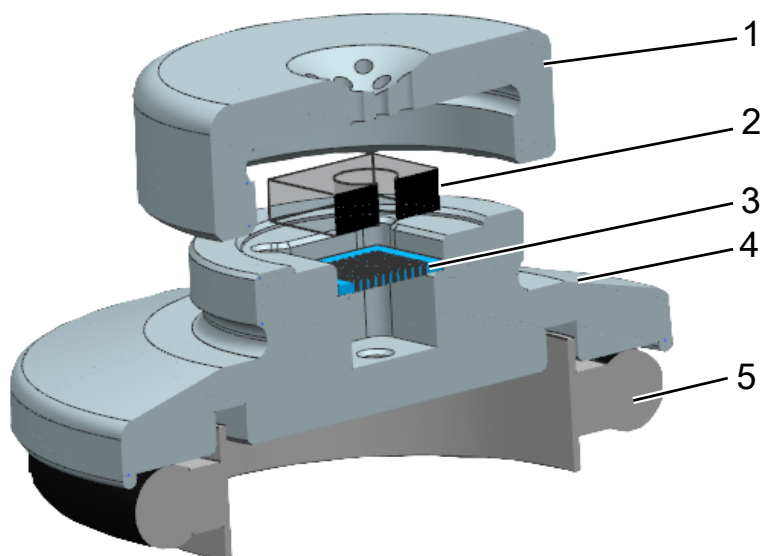


図 1: の構造

1	ねじ込み式カバー
2	充填容積 - TL9 (551-032) の場合のみ
3	チップ
4	校正器ハウジング
5	シールリング

4.3 技術データ

4.3.1 機械的データ

機械的データ	
寸法 (Ø x T)	40 mm x 14 mm
重量	60 g

4.3.2 環境条件

環境条件	
許容周囲温度（運転中）	10°C～40°C
保管温度の許容範囲	0°C～50°C
30°Cまでの最大相対湿度	80%
30～40°Cの最大相対湿度	80%～50%の範囲で直線的に減少
40°Cを超過する場合の最大相対湿度	50%
最大海拔高度	2000 m

4.3.3 物理的データ

物理的データ	
100%ヘリウムおよび20°Cでのリークレート	TL8 : 9×10^{-8} mbar l/s
551-031	TL9 : 7×10^{-9} mbar l/s
551-032	
許容偏差	±15%
漏れのタイプ	透過 - Wise Technology™に基づく
リークの反応時間	約1.2秒
圧力範囲	0～1100 hPa
接続タイプ	DN25 ISO-KF
温度係数	3.2 % / °C

5 廃棄

5.1 SPRAY-CHECKの廃棄

本校正器はユーザーが廃棄できます。

- ・ 地域の環境規制や安全規制に従った方法で廃棄してください。



5.2 点検または廃棄のための校正器の送付



警告

有害物質による危険性

汚染された校正器は、健康にとって有害となる可能性があります。汚染申告は、校正器に触れるすべての人を保護する役割を果たします。返送番号と記入済みの汚染申告を添付せずに校正器をご送付いただいた場合、INFICONは発送者にデバイスを返送いたします。

- ▶ 汚染申告フォームのすべての項目を記入してください。

- 1 製品を返送する前にインフィコンに連絡し、記入済みの汚染申告書を送付してください。
⇒ その後、返品番号と配送先住所を当社からお知らせします。
- 2 返送には適切な梱包材を使用してください。
- 3 校正器を送付する前に、すべての項目に記入した汚染申告のコピーを梱包の外側に添付してください。汚染申告については、下記を参照してください。

Declaration of Contamination

The service, repair, and/or disposal of vacuum equipment and components will only be carried out if a correctly completed declaration has been submitted. Non-completion will result in delay.
 This declaration may only be completed (in block letters) and signed by authorized and qualified staff.

1 Description of product

Type _____

Article Number _____

Serial Number _____

2 Reason for return

3 Operating fluid(s) used (Must be drained before shipping.)

4 Process related contamination of product:

toxic	no <input type="checkbox"/> 1)	yes <input type="checkbox"/>	
caustic	no <input type="checkbox"/> 1)	yes <input type="checkbox"/>	
biological hazard	no <input type="checkbox"/>	yes <input type="checkbox"/> 2)	
explosive	no <input type="checkbox"/>	yes <input type="checkbox"/> 2)	
radioactive	no <input type="checkbox"/>	yes <input type="checkbox"/> 2)	
other harmful substances	no <input type="checkbox"/> 1)	yes <input type="checkbox"/>	

2) Products thus contaminated will not be accepted without written evidence of decontamination!

The product is free of any substances which are damaging to health

yes

1) or not containing any amount of hazardous residues that exceed the permissible exposure limits

5 Harmful substances, gases and/or by-products

Please list all substances, gases, and by-products which the product may have come into contact with:

Trade/product name	Chemical name (or symbol)	Precautions associated with substance	Action if human contact

6 Legally binding declaration:

I/we hereby declare that the information on this form is complete and accurate and that I/we will assume any further costs that may arise. The contaminated product will be dispatched in accordance with the applicable regulations.

Organization/company _____

Address _____ Post code, place _____

Phone _____ Fax _____

Email _____

Name _____

Date and legally binding signature _____
Company stamp _____

Copies:
 Original for addressee - 1 copy for accompanying documents - 1 copy for file of sender



www.inficon.com reachus@inficon.com

Due to our continuing program of product improvements, specifications are subject to change without notice.
The trademarks mentioned in this document are held by the companies that produce them.