

PGD500

Das Pirani-Messgerät-Display PGD500 von INFICON bietet in Kombination mit dem INFICON Pirani- Standardmessgerät PSG5xx eine kostengünstige Lösung zur Drucküberwachung.

Obwohl es die Bezeichnung Pirani-Messgerät-Display trägt, unterstützt das PGD500 auch unsere Vakuummeter der Baureihen PCG55x und MPG.



VORTEILE

- Vom Benutzer wählbare Maßeinheit (Pa, mbar oder Torr)
- Kompaktes Werkbankdesign kann leicht in einer Schalttafel oder in einem 19-Zoll-Rack montiert werden
- Messgerätausgangssignal von 0 bis 10 V kann in SPS oder zur Diagrammaufzeichnung verwendet werden
- Ein frei einstellbarer Sollwert
- Zertifiziert nach CE

BESTELLINFORMATIONEN

Typ	PGD500
PGD500 Pirani Gauge Display	398-802

TECHNISCHE DATEN

Typ		PGD500
Messkanäle		1 (PSG5xx, PCG5xx or MPG series)
Anzeige		LCD
Bereich	Pa	$5 \times 10^{-7} \dots 1.5 \times 10^5$
Bereich	mbar	$5 \times 10^{-9} \dots 1500$
Bereich	Torr	$3.75 \times 10^{-9} \dots 1125$
Messrate	1/s	30
Messeinheit (wählbar)		Pa, mbar, Torr
Schaltpunkt		
Schaltpunktrelais		1
Einstellbereich		$1 \times 10^{-8} \dots 500$
Hysterese		$\geq 10\%$ of measurement value
Relaiskontakt		floating changeover contact
Anschluss		D-Sub, 9-pole, male
Schaltpunkt		
Kontaktbelastung	V (ac)	50
Schaltpunkt		
Kontaktbelastung	A (ac)	5
Analoge Ausgabe	V	0 ... 10.3, sensor output signal
Leistung		
Speisung	V (ac)	100 ... 240
Leistung		
Frequenz	Hz	50 ... 60
Leistung		
Aufnahme	VA	≤ 30
Temperatur		
Betrieb (Umgebung)	°C	+5 ... +50
Lagerung	°C	-20 ... 60
Relative Feuchtigkeit		$\leq 80\%$ up to +31 °C, decreasing to 50% at +40 °C
Schutzart		IP20
Gewicht	kg	0.85

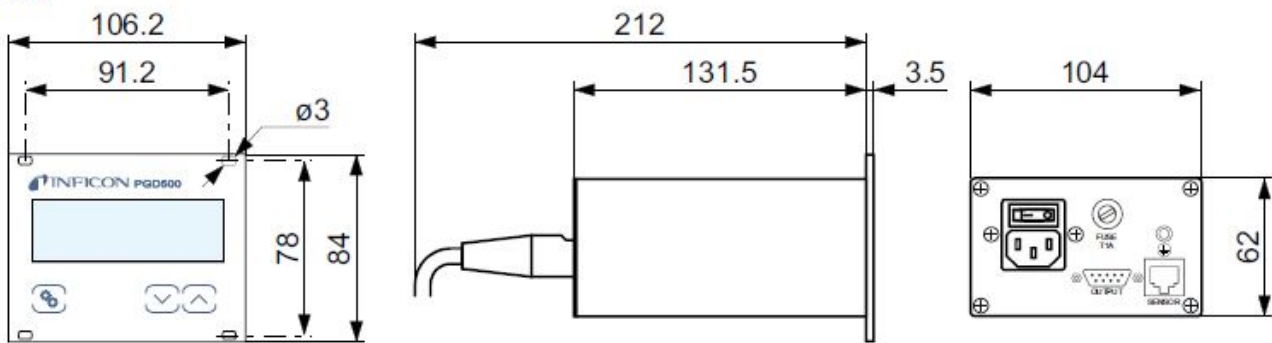
ZUBEHÖR

	PGD500
Front-Adapter 3HE (RAL7035)	398-499
Kabel 1.3m/4.3ft, a, FCC_FCC, Cont	398-498
Zentrierring mit Filter DN 16 KF	211-090

ABMESSUNGEN

DIMENSIONS

[mm]



www.inficon.com reachus@inficon.com

Aufgrund laufender Produktverbesserungen können sich Spezifikationen ohne vorherige Bekanntmachung ändern.
RateWatcher ist eine eingetragene Marke von INFICON. Alle anderen Marken sind das Eigentum ihrer jeweiligen Eigentümer.

(2021-02) © 2021 INFICON