

1

2

3

4

Allgemeintoleranzen WN002  
General Tolerances WN002E

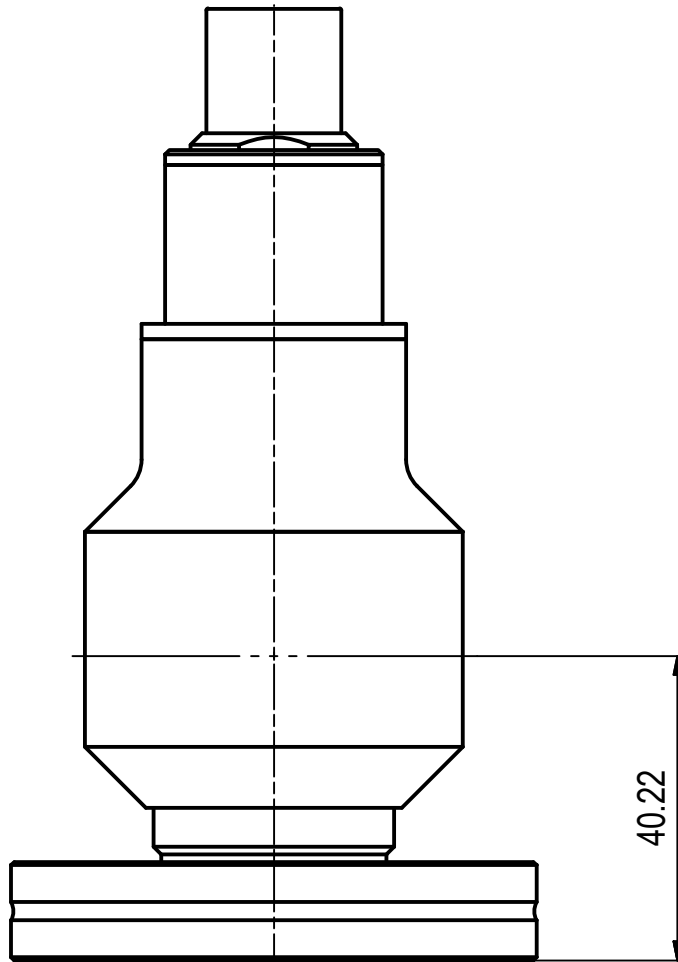
A

B

C

D

E



40.22

Für dieses Dokument behalten wir uns alle Rechte vor / We reserve all rights in connection with this document

© INFICON AG, LI-9496 Balzers

	Datum/Date	Ersteller/Author	Abt./Dept.	Datum/Date	Geprüft/Checked	Reinigung nach WN203 Cleaning acc. to WN203E			
						Sauberkeitsstufe Cleaning level			
Vers.	Änderung/Modification					Feld/Zone			
	Material Nr./No.		Material Bezeichnung/Designation			Ausgangsteil/Initial part			
Projection E									
	Datum/Date	Ersteller/Author	Abt./Dept.	Datum/Date	Geprüft/Checked	Ähnlich wie/Similar to			
F	 <b>INFICON AG</b> <b>LI-9496 Balzers</b>					M.stab/Scale	Form.	1	1

1

2

3

4