

Stripe™ CDG100Dhs 0,1 ... 1000Torr / mbar

Stripe™ CDG100Dhs - 100°C - Smart Inside, Fast Outside

Los indicadores del diafragma de la capacitancia de alta velocidad Stripe de INFICON son los instrumentos de medición de vacío más rápidos y precisos del mercado. Su tiempo de respuesta inferior a 2 ms, en combinación con su interfaz de bus de campo EtherCAT, abren la puerta a un campo totalmente nuevo de aplicaciones. El sensor de cerámica ultrapura, resistente a la corrosión y con una temperatura controlada ofrece una estabilidad superior a largo plazo, junto con una estabilidad de cero de última generación. El indicador Stripe incluye la exclusiva pantalla de sensor patentada de INFICON que protege el indicador de derivados del proceso no deseados. El indicador Stripe de INFICON utiliza un concepto de calentamiento innovador que le permite ofrecer una superficie fría al tacto y, además, su gran rapidez le permitirá obtener un aumento de la productividad sin precedentes, lo que lo convierten en el instrumento de vacío más avanzado de su clase.



VENTAJAS

- Gran productividad – Tiempo de respuesta inferior a 2 ms
- Integración flexible: bus de campo EtherCAT
- Larga duración. Sensor de cerámica probado.
- Sin recalibración: estabilidad a escala completa de 90ppm/año

INFORMACIÓN DEL PEDIDO

ORDERING INFORMATION

3 C D 9 - **6 5 1** - **2 3 G 0**



bold = standard products

Other flange types on request.

ESPECIFICACIONES

Tipo		1000 ... 500 Torr / mbar	200 ... 1 Torr / mbar	0.5 ... 0.1 Torr / mbar
Precisión (1)	% of reading	0.2	0.2	0.4
Efecto de temperatura				
en cero	percent FS/°C	0.0025	0.0025	0.005
Efecto de temperatura				
en duración	% of reading / °C	0.02	0.02	0.02
Presión, máx.	kPa (absolute)	400	260	130
Resolución	percent FS	0.003	0.003	0.003
La lectura más baja	percent FS	0.01	0.01	0.01
La lectura sugerida más baja	percent FS	0.05	0.05	0.05
La presión de control sugerida más baja	percent FS	0.5	0.5	0.5
Temperatura				
Funcionamiento (ambiente)	°C	+10 ... +50	+10 ... +50	+10 ... +50
Horneado en la brida	°C	≤110	≤110	≤110
Almacenamiento	°C	-20 ... +85	-20 ... +85	-20 ... +85
Tensión de alimentación				
		+14 ... +30 VDC or ±15 V (±5%)	+14 ... +30 VDC or ±15 V (±5%)	+14 ... +30 VDC or ±15 V (±5%)
Consumo de potencia				
Durante el calentamiento	W	≤16	≤16	≤16
En la temperatura de operación	W	≤11	≤11	≤11
Señal de salida (analógica)	V (dc)	0 ... +10	0 ... +10	0 ... +10
Measurement rate	kHz	1	1	1
Tiempo de respuesta (2)	ms	2 ... 20	2 ... 20	2 ... 20
Signal processing time	ms	2	2	2
Grado de protección		IP 30	IP 30	IP 30
Estándares				
Conformidad CE		EN 61000-6-2/-6-3, EN 61010 & RoHS	EN 61000-6-2/-6-3, EN 61010 & RoHS	EN 61000-6-2/-6-3, EN 61010 & RoHS
Certificación ETL		UL 61010-1, CSA 22.2 No.61010-1	UL 61010-1, CSA 22.2 No.61010-1	UL 61010-1, CSA 22.2 No.61010-1
Cumplimiento SEMI		SEMI S2	SEMI S2	SEMI S2
Conexión eléctrica		D-sub, 15 pole, male	D-sub, 15 pole, male	D-sub, 15 pole, male
Punto de ajuste				

ESPECIFICACIONES

Tipo		1000 ... 500 Torr / mbar	200 ... 1 Torr / mbar	0.5 ... 0.1 Torr / mbar
Número de puntos de ajuste		2 (SP1,SP2)	2 (SP1,SP2)	2 (SP1,SP2)
Punto de ajuste				
Contacto de relé	V (dc)	≤30	≤30	≤30
Punto de ajuste				
Contacto de relé	A (dc)	≤0.5	≤0.5	≤0.5
Punto de ajuste				
Histéresis	percent FS	1	1	1
Puerto de diagnóstico				
Protocolo		USB	USB	USB
Lectura		pressure, status, ID	pressure, status, ID	pressure, status, ID
Set		set points, filter, zero adjust, factory reset, DC offset	set points, filter, zero adjust, factory reset, DC offset	set points, filter, zero adjust, factory reset, DC offset
Materiales expuestos al vacío		Aluminum oxide ceramic (Al ₂ O ₃), stainless steel (AISI 316L ⁽⁴⁾)	Aluminum oxide ceramic (Al ₂ O ₃), stainless steel (AISI 316L ⁽⁴⁾)	Aluminum oxide ceramic (Al ₂ O ₃), stainless steel (AISI 316L ⁽⁴⁾)
Volumen interno				
I. volumen tubo 1/2"	cm ³ (in. ³)	4.2 (0.26)	4.2 (0.26)	4.2 (0.26)
I. volumen DN 16 ISO KF	cm ³ (in. ³)	4.2 (0.26)	4.2 (0.26)	4.2 (0.26)
I. volumen DN 16 CF-R	cm ³ (in. ³)	4.2 (0.26)	4.2 (0.26)	4.2 (0.26)
I. volumen 8 VCR®	cm ³ (in. ³)	4.2 (0.26)	4.2 (0.26)	4.2 (0.26)
Peso				
Peso tubo 1/2"	g	837	837	837
Peso DN 16 ISO KF	g	852	852	852
Peso DN 16 CF-R	g	875	875	875
Peso 8 VCR®	g	897	897	897
EtherCAT				
Protocolo EtherCAT		protocol specialized for EtherCAT	protocol specialized for EtherCAT	protocol specialized for EtherCAT

ESPECIFICACIONES

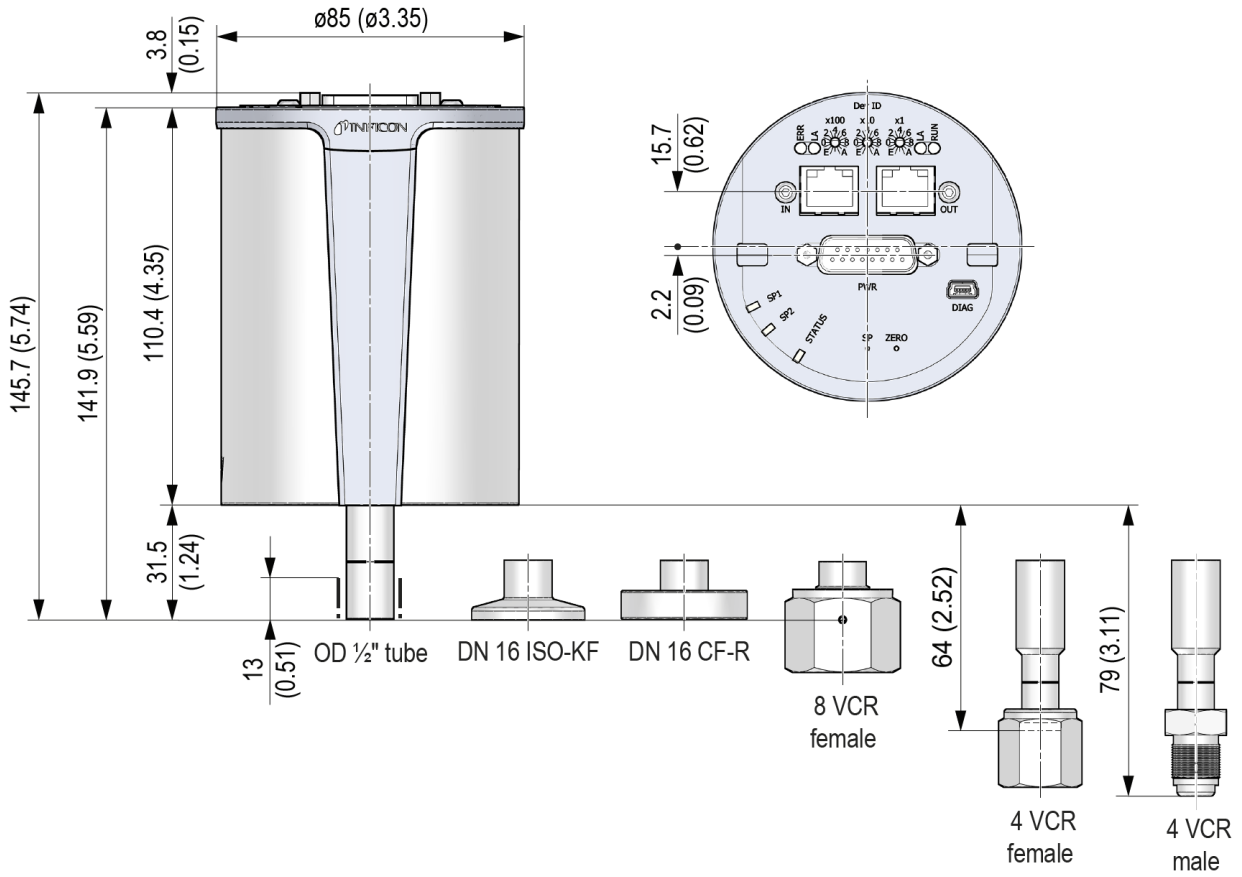
Tipo	1000 ... 500 Torr / mbar	200 ... 1 Torr / mbar	0.5 ... 0.1 Torr / mbar
Estándares de comunicación	ETG.5003.1 S (R) V1.1.0 Common Device ProfileETG.5003.2080 S (R) V1.3.0 Specific Device Profile: Vacuum Gauge	ETG.5003.1 S (R) V1.1.0 Common Device ProfileETG.5003.2080 S (R) V1.3.0 Specific Device Profile: Vacuum Gauge	ETG.5003.1 S (R) V1.1.0 Common Device ProfileETG.5003.2080 S (R) V1.3.0 Specific Device Profile: Vacuum Gauge
Dirección de nodo	Explicit Device Identification	Explicit Device Identification	Explicit Device Identification
Capa física	100BASE-Tx (IEEE 802.3)	100BASE-Tx (IEEE 802.3)	100BASE-Tx (IEEE 802.3)
Lectura de funciones digitales	pressure, status, ID	pressure, status, ID	pressure, status, ID
Conjunto de funciones digitales	set points, filter, zero adjust, reset, DC offset	set points, filter, zero adjust, reset, DC offset	set points, filter, zero adjust, reset, DC offset
Buzón (CoE)	SDO requests, responses and information	SDO requests, responses and information	SDO requests, responses and information
Datos de procesos	Fixed PDO mapping and configurable PDO mapping	Fixed PDO mapping and configurable PDO mapping	Fixed PDO mapping and configurable PDO mapping
Conector EtherCAT	2 x RJ45, 8-pin (socket), IN and OUT	2 x RJ45, 8-pin (socket), IN and OUT	2 x RJ45, 8-pin (socket), IN and OUT
Cable	shielded Ethernet CAT5e or higher	shielded Ethernet CAT5e or higher	shielded Ethernet CAT5e or higher
EtherCAT			
Longitud del cable	m (ft.)	≤100 (330)	≤100 (330)
EtherCAT			
Signal processing time	ms	2	2

(1) No linealidad, histéresis y repetibilidad a 25 °C de temperatura ambiente de funcionamiento sin efectos de temperatura tras 2 horas de funcionamiento.

(2) Aumento entre el 10 y el 90 por cierto a escala completa

DIMENSIONES

mm (inch)



www.inficon.com reachus@inficon.com

Debido a nuestro programa continuo de mejoras en los productos, las especificaciones están sujetas a modificaciones sin previo aviso. RateWatcher es una marca comercial de INFICON. El resto de marcas comerciales son propiedad de sus respectivos propietarios.