

Brida de soldadura para indicadores

Los conectores de calidad CF de INFICON se fabrican de conformidad con la norma ISO 3669 y el estándar reciente TS/ ISO 3669-2 Los conectores de vacío ultraelevado de INFICON están diseñados para aplicaciones de hasta 1×10^{-12} mbar y temperaturas de cocción de hasta 400°C.



BENEFICIOS

- Logística a escala mundial
- El diseño y las medidas siguen estrictamente los estándares internacionales
- El acabado de la superficie, las soldaduras y las especificaciones del material y la limpieza cumplen (o superan) los requisitos de alto vacío
- De conformidad con la normativa 2011/65/EU (RoHS)

INFORMACIÓN DEL PEDIDO

Tipo**DN 40 CF**

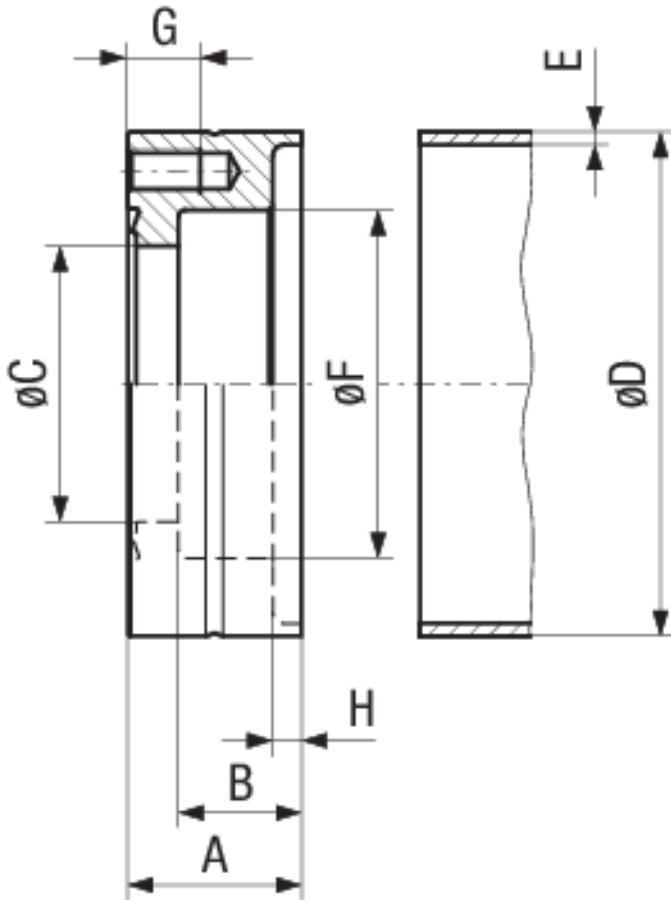
Gauge head flange DN 40 CF-F

213-092

ESPECIFICACIONES

Tipo	DN 40 CF
Dimensión A	24
Dimensión B	17
Dimensión C	38
Dimensión D	69.5
Dimensión E	1.75
Dimensión F	48
Dimensión G	10
Dimensión H	4
Material:	Stainless steel 304L / 1.4306

DIMENSIONES



www.inficon.com reachus@inficon.com

Debido a nuestro programa continuo de mejoras en los productos, las especificaciones están sujetas a modificaciones sin previo aviso. RateWatcher es una marca comercial de INFICON. El resto de marcas comerciales son propiedad de sus respectivos propietarios.

(2018-08) © 2018 INFICON