

回転式ステンレス鋼304Lのフランジ

INFICONのCF高品質フィッティングは、ISO 3669および最新のTS/ISO 3669-2規格に従って製造されています。INFICONの超高真空フィッティングは、 1×10^{-12} mbarまでの真空と、400°Cまでの加熱に対応できるようにデザインされています。

利点

- 世界中に発送
- 国際的に認められている規格に厳格に沿った設計と測定
- 厳しい真空仕様を満たす表面仕上げ、溶接、材料仕様および清潔度
- 2011/65/EU RoHS 準拠



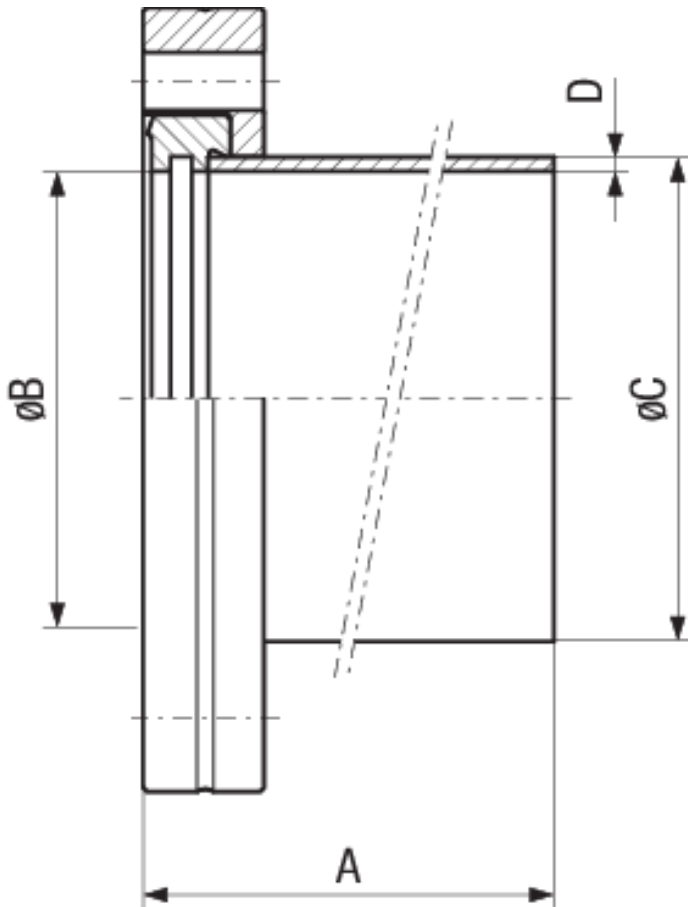
注文の情報

タイプ	DN 16 CF	DN 40 CF	DN 63 CF	DN 100 CF	DN 160 CF
Flange with pipe socket				213-064	213-065
Flange with tube socket		213-062			
Welding flange rotatable with			213-063		
Welding flange with tube socket	213-061				

仕様

タイプ	DN 16 CF	DN 40 CF	DN 63 CF	DN 100 CF	DN 160 CF
寸法 A	38	63	105	135	167
寸法 B	17.2	39.5	66	104	155
寸法 C	18	40	70	108	159
寸法 D	1	1.6	2	2	2
材料 :	Stainless steel 304L / 1.4306	Stainless steel 304L / 1.4306	Stainless steel 304L / 1.4306	Stainless steel 304L / 1.4306	Stainless steel 304L / 1.4306

寸法



www.inficon.com reachus@inficon.com

製品向上のプログラムを続けるため、仕様は通知なく変更されます。
RateWatchはINFICONの商標です。その他すべての商標は、それぞれの所有者の資産となります。

(2018-08) © 2018 INFICON