

フレキシブル金属ホース

INFICONのCF高品質フィッティングは、ISO 3669および最新のTS/ISO 3669-2規格に従って製造されています。INFICONの超高真空フィッティングは、 1×10^{-12} mbarまでの真空と、400°Cまでの加熱に対応できるようにデザインされています。



利点

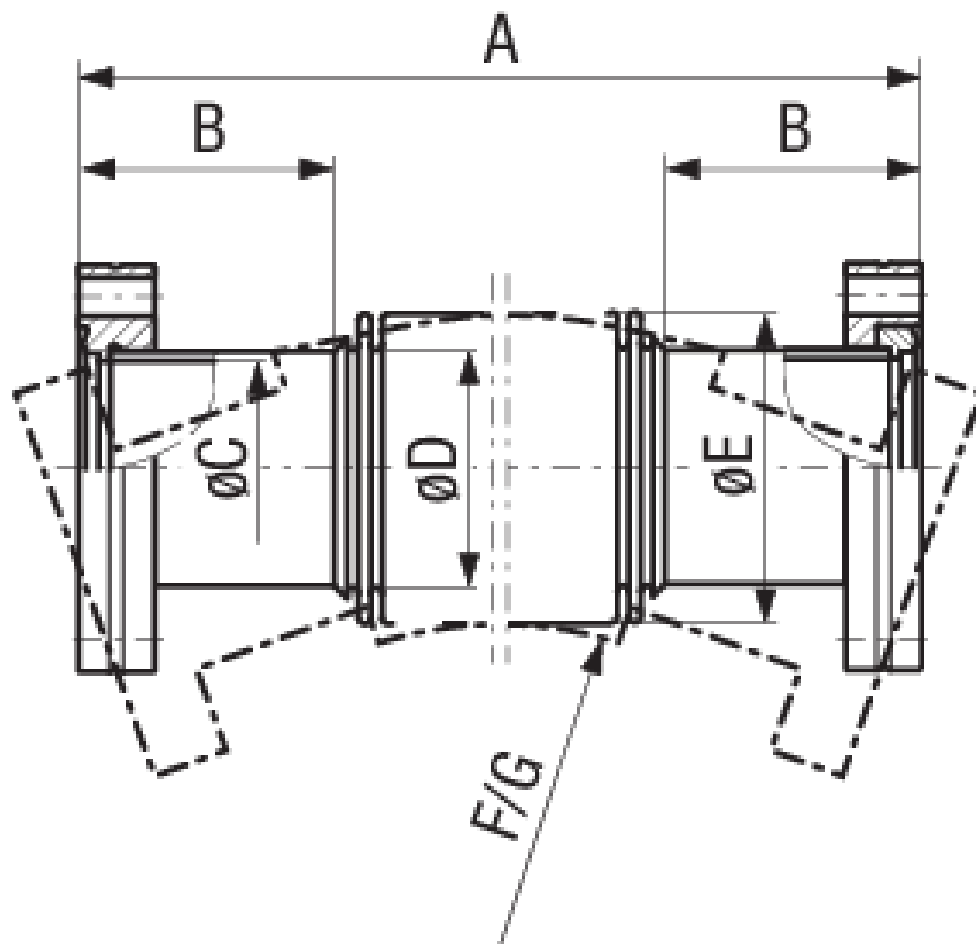
- 世界中に発送
- 国際的に認められている規格に厳格に沿った設計と測定
- 厳しい真空仕様を満たす表面仕上げ、溶接、材料仕様および清潔度
- 2011/65/EU RoHS 準拠

注文の情報

タイプ	DN 16 CF	DN 40 CF
Flexible metal hose DN16 CF x 1000	213-364	
Flexible metal hose DN16 CF x 250	213-361	
Flexible metal hose DN16 CF x 500	213-362	
Flexible metal hose DN16 CF x 750	213-363	
Flexible metal hose DN40 CF x 1000		213-368
Flexible metal hose DN40 CF x 250		213-365
Flexible metal hose DN40 CF x 500		213-366
Flexible metal hose DN40 CF x 750		213-367

仕様

タイプ	DN 16 CF	DN 40 CF
寸法 A	250, 500, 750, 1000	250, 500, 750, 1000
寸法 B	23	46
寸法 C	16	36.8
寸法 D	15	40.5
寸法 E	22.5	53
寸法 F	70	130
寸法 G	50	100
フランジ :	Stainless steel 304L / 1.4306	Stainless steel 304L / 1.4306
ベロー :	Stainless Steel 316 Ti / 1.4571	Stainless Steel 316 Ti / 1.4571
内部圧力 :	Max. 5 bar	Max. 5 bar
F=	Radius for multible bending	Radius for multible bending
G=	Radius for single bending	Radius for single bending



www.inficon.com reachus@inficon.com

製品向上のプログラムを続けるため、仕様は通知なく変更されます。
RateWatchはINFICONの商標です。その他すべての商標は、それぞれの所有者の資産となります。

(2018-08) © 2018 INFICON