

## PGD500

INFICONのピラニゲージPGD500はINFICONのピラニ標準ゲージPSG5xxと組み合わせたもので、経済効果の高い圧力監視の解決策を提供します。

ピラニゲージディスプレイと呼ばれてはいますが、PGD500はPCG55xおよびMPGシリーズの真空計もサポートしています。



### 利点

- ユーザーが選択可能な測定単位 (Pa、mbar、Torr)
- パネルまたは19インチラックに簡単に取付け可能な、コンパクトベンチトップモデルのデザイン
- ゲージからの0~10 Vの出力信号をPLCまたはチャートレコーダーで使用可能
- 自由に調整可能な1セットポイント
- CE certified

### 注文の情報

#### タイプ

PGD500 Pirani Gauge Display

PGD500

398-802

## 仕様

タイプ		PGD500
測定チャンネル		1 (PSG5xx, PCG5xx or MPG series)
ディスプレイ		LCD
レンジ	Pa	$5 \times 10^{-7} \dots 1.5 \times 10^5$
レンジ	mbar	$5 \times 10^{-9} \dots 1500$
レンジ	Torr	$3.75 \times 10^{-9} \dots 1125$
測定レート	1/s	30
測定単位 (選択可能)		Pa, mbar, Torr
セットポイント		
セットポイントリレー		1
調整範囲		$1 \times 10^{-8} \dots 500$
ヒステリシス		$\geq 10\%$ of measurement value
リレー接点		floating changeover contact
コネクタ		D-Sub, 9-pole, male
セットポイント		
接点定格	V (ac)	50
セットポイント		
接点定格	A (ac)	5
アナログ出力	V	0 ... 10.3, sensor output signal
電力		
電源	V (ac)	100 ... 240
電力		
周波数	Hz	50 ... 60
電力		
消費	VA	$\leq 30$
温度		
使用温度 (周囲)	°C	+5 ... +50
保存	°C	-20 ... 60
相対湿度		$\leq 80\%$ up to +31 °C, decreasing to 50% at +40 °C
保護クラス		IP20
重量	kg	0.85

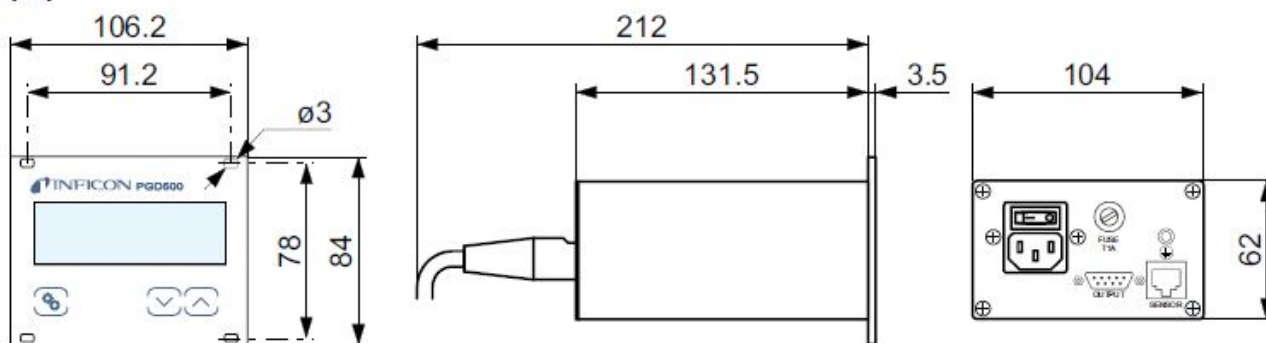
## アクセサリ

	PGD500
Cable 1.3m/4.3ft, a, FCC_FCC, Cont	398-498
Centering ring with filter DN 16 KF	211-090
Front-Adaptor 3HE (RAL7035)	398-499

## 寸法

### DIMENSIONS

[mm]



[www.inficon.com](http://www.inficon.com) [reachus@inficon.com](mailto:reachus@inficon.com)

製品向上のプログラムを続けるため、仕様は通知なく変更されます。  
RateWacheはINFICONの商標です。その他すべての商標は、それぞれの所有者の資産となります。

(2021-02) © 2021 INFICON