

BAG402 중간~초고진공 게이지

INFICON 단일 Bayard-Alpert 열 이온 게이지 BAG402는 5×10^{-10} mbar ~ 2.7×10^{-2} mbar (3.75×10^{-10} Torr ~ 5×10^{-2} Torr)의 폭넓은 측정 범위에 사용됩니다. 기본 압력 측정에 적당하고 반복 가능한 프로세스에 대해 컴팩트한 활성 게이지 패키지로 제공되는 INFICON BAG402를 선택하십시오. 지원되는 고유한 듀얼 필라멘트가 뛰어난 정확성, 장기간 안정성 및 오랜 지속성을 제공합니다.



혜택

- 5×10^{-10} mbar ~ 2.7×10^{-2} mbar (3.75×10^{-10} Torr ~ 5×10^{-2} Torr)의 측정 범위
- 5%의 10^{-8} ... 10^{-2} mbar의 프로세스 압력 범위에서 탁월한 반복성
- 과도한 압력을 감지하여 필라멘트가 조기 단선되지 않도록 보호
- 산화 이티륨 코팅 처리된 이리늄 소재의 수명이 긴 필라멘트 두 개
- 방출 전류를 선택하여 간편하게 제어 가능
- 탁월한 재생력을 보장하는 내장형 보정 데이터를 사용하여 간단하게 감지소자 교체
- RoHS 규정 준수

주문 정보

유형	BAG402
BAG402 DSUB9 CF40	353-601
BAG402 DSUB9 KF25	353-600

사양

유형		BAG402
측정 범위(공기, O ₂ , CO, N ₂)	mbar	5×10 ⁻¹⁰ ... 2.7×10 ⁻²
측정 범위(공기, O ₂ , CO, N ₂)	Torr	3.75×10 ⁻¹⁰ 5×10 ⁻²
정확도		
10 ⁻⁸ ... 10 ⁻² mbar	% of reading	±15
반복성		
10 ⁻⁸ ... 10 ⁻² mbar	% of reading	5
가스 제거 (1)		
p < 7.2 × 10 ⁻⁶	mbar	electron bombardment, max. 3 min
압력, 최대	bar (absolute)	2
온도		
작동(주변)	°C	0 ... +50
보관	°C	-20 ... +70
플랜지에서 베이크아웃 - 전자기기 BPG402-S 없음	°C	80
공급 전압	V (dc)	+20 ... +28
공급 전압	A (dc)	≤0.8
출력 신호 아날로그 (4)		
출력 신호	V	0 ... +10
측정 범위 log/lin	V	0 ... +9
오류 신호	V	> +10
출력 신호 아날로그 (4)		
전압과 압력 비교	volts per decade	1
출력 신호 아날로그 (4)		
부하 인피던스, 최소	kΩ	10
출력 신호 아날로그 (4)		
보조 아날로그 출력		none
설정값 릴레이		
설정값 수		none
디지털 기능		degas and emission
인터페이스(디지털) (2)		Diagnosis port
배출 제어		manual
필라멘트		two Yttriumoxid (Y ₂ O ₃) coated Iridium (Ir)
필라멘트 상태/릴레이		LED / relay
전기 접속		D-Sub, 9-pin, male

사양

유형		BAG402
케이블 길이(최대)	m (ft.)	100 (330)
진공 상태에 노출된 물질		Y ₂ O ₃ , Ir, Pt, Mo, NiFe, NiCr, stainless steel, glass
내부 용량 KF/CF	cm ³ (in. ³)	24 (1.46) / 34 (2.1)
무게 KF/CF	g	450 / 710
보호 등급		IP30

1) 가스 제거 중 정확성 감소

2) RS232C 또는 VGC40x 시리즈 컨트롤러와 필드버스를 동시에 사용할 수 없음

예비 부품

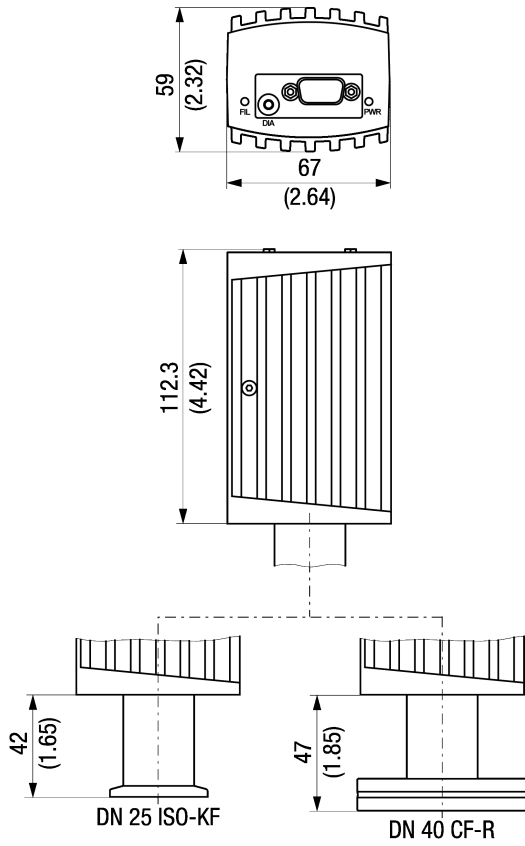
	BAG402
교체용 센서헤드 BAG402 DN 25 ISO-KF	354-484
교체용 센서헤드 BAG402 DN 40 CF-R	354-485

부속품

	BAG402
Diagnostic cable 1.9m (P3)	303-333

BAG402
(D-Sub, 9-pin)

mm (inch)



www.inficon.com reachus@inficon.com

지속적인 제품 개선 프로그램을 위해 사전 고지 없이 사양이 변경될 수 있습니다.
RateWatcher는 INFICON의 등록상표입니다. 본 사이트에 있는 다른 모든 상표들은 각 소유자의 재산입니다.