

## 중간 부분 - 스테인레스강 304L

INFICON CF 고품질 피팅은 ISO 3669 및 최신 TS/ ISO 3669-2 표준에 따라 제작됩니다. INFICON 초고진공 피팅은 1 x 10<sup>-12</sup> mbar까지의 적용개소 및 최대 400°C 베이크아웃 온도에 사용하도록 설계되어 있습니다.



### 혜택

- 세계적인 물류
- 설계 및 축정은 국제적인 표준을 엄격히 따릅니다.
- 표면 마감, 용접, 재료 사양 및 청결성은 높은 진공 사양을 충족하거나 초과합니다.
- 2011/65/EU RoHS 준수

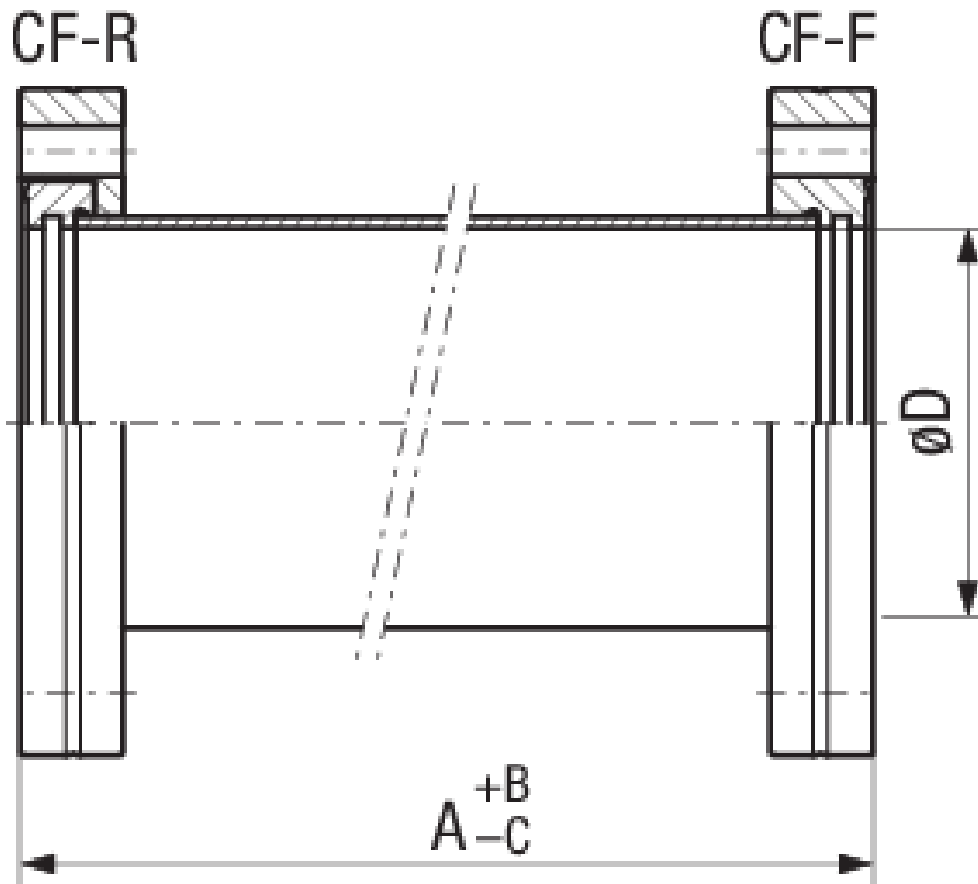
### 주문 정보

| 유형                           | DN 16 CF | DN 40 CF | DN 63 CF | DN 100 CF | DN 160 CF |
|------------------------------|----------|----------|----------|-----------|-----------|
| Intermediate piece DN 100 CF |          |          |          | 213-204   |           |
| Intermediate piece DN 16 CF  | 213-201  |          |          |           |           |
| Intermediate piece DN 160 CF |          |          |          |           | 213-205   |
| Intermediate piece DN 40 CF  |          | 213-202  |          |           |           |
| Intermediate piece DN 63 CF  |          |          | 213-203  |           |           |

사양

| 유형   | DN 16 CF                         | DN 40 CF                         | DN 63 CF                         | DN 100 CF                        | DN 160 CF                        |
|------|----------------------------------|----------------------------------|----------------------------------|----------------------------------|----------------------------------|
| 치수 A | 76                               | 126                              | 210                              | 270                              | 334                              |
| 치수 B | 0.5                              | 1                                | 1                                | 1                                | 1.5                              |
| 치수 C | 0.5                              | 1                                | 1                                | 1                                | 1.5                              |
| 치수 D | 16                               | 37                               | 66                               | 104                              | 155                              |
| 재료:  | Stainless steel<br>304L / 1.4306 | Stainless steel<br>304L / 1.4306 | Stainless steel<br>304L / 1.4306 | Stainless steel<br>304L / 1.4306 | Stainless steel<br>304L / 1.4306 |

크기



[www.inficon.com](http://www.inficon.com)    [reachus@inficon.com](mailto:reachus@inficon.com)

지속적인 제품 개선 프로그램을 위해 사전 고지 없이 사양이 변경될 수 있습니다.  
RateWatcher는 INFICON의 등록상표입니다. 본 사이트에 있는 다른 모든 상표들은 각 소유자의 재산입니다.

(2018-08)    © 2018 INFICON