

PGD500

INFICON 피라니 게이지 디스플레이 PGD500은 INFICON 피라니 표준 게이지 PSG5xx와 함께 비용 효과적인 압력 모니터링 솔루션을 제공합니다.

이것을 피라니 게이지 디스플레이라고 하지만, PGD500은 PCG55x 및 MPG 시리즈 진공 게이지도 지원합니다.



장점

- 사용자 선택 가능 측정 단위(Pa, mbar 또는 Torr)
- 소형 벤치 탑 모델 설계로 패널 또는 19인치 랙에 쉽게 장착할 수 있음
- 게이지의 0 ~ 10V 출력 신호는 PLC 또는 차트 레코더에서 사용하기 위해 제공됩니다.
- 하나의 자유 조정식 셋포인트
- CE certified

주문 정보

유형	PGD500
PGD500 PIRANI GAUGE DISPLAY	398-802

사양

유형		PGD500
측정 채널		1 (PSG5xx, PCG5xx or MPG series)
표시		LCD
범위	Pa	$5 \times 10^{-7} \dots 1.5 \times 10^5$
범위	mbar	$5 \times 10^{-9} \dots 1500$
범위	Torr	$3.75 \times 10^{-9} \dots 1125$
측정 속도	1/s	30
측정 단위(선택 가능)		Pa, mbar, Torr
셋포인트		
셋포인트 릴레이		1
조정 범위		$1 \times 10^{-8} \dots 500$
히스테리시스		$\geq 10\%$ of measurement value
릴레이 접점		floating changeover contact
커넥터		D-Sub, 9-pole, male
셋포인트		
접점 정격	V (ac)	50
셋포인트		
접점 정격	A (ac)	5
아날로그 출력	V	0 ... 10.3, sensor output signal
전원		
공급	V (ac)	100 ... 240
전원		
빈도	Hz	50 ... 60
전원		
소모량	VA	≤ 30
온도		
작동(주변)	°C	+5 ... +50
보관	°C	-20 ... 60
상대 습도		$\leq 80\%$ up to +31 °C, decreasing to 50% at +40 °C
보호 수준		IP20
무게	kg	0.85

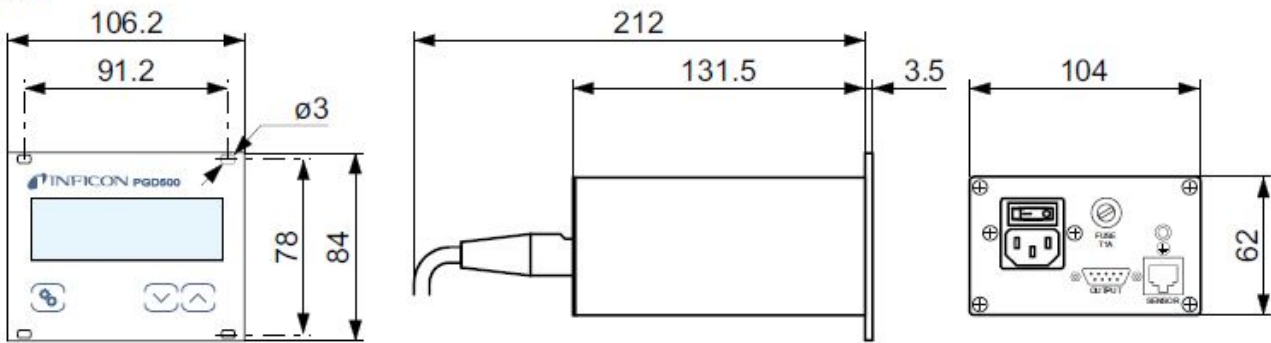
부속품

	PGD500
Cable 1.3m/4.3ft, a, FCC_FCC, Cont	398-498
CENTERING RING WITH FILTER DN 16 KF	211-090
Front-Adaptor 3HE (RAL7035)	398-499

크기

DIMENSIONS

[mm]



www.inficon.com reachus@inficon.com

지속적인 제품 개선 프로그램을 위해 사전 고지 없이 사양이 변경될 수 있습니다.
RateWatcher는 INFICON의 등록상표입니다. 본 사이트에 있는 다른 모든 상표들은 각 소유자의 재산입니다.

(2021-02) © 2021 INFICON