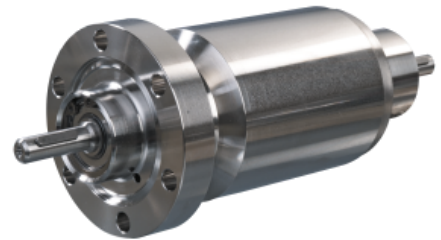


로터리 피드스루 CF

인피콘의 매우 다양한 기계식 피드스루는 예를 들어 코팅 분야 챔버 또는 실험실 조건 하에 적용되는 연구 프로젝트를 비롯하여 모든 요구되는 분야에 적합한 장치를 제공합니다.

사용 가능한 플랜지 디자인 ISO-KF/ISO-K 및 CF가 당사의 피팅 제품군에 해당합니다. 모든 피드스루는 최대 누출량 1 x 10⁻⁹mbarl/s의 진공 시스템에 적합합니다. UHV의 경우 순금속성 피드스루도 제공됩니다.



혜택

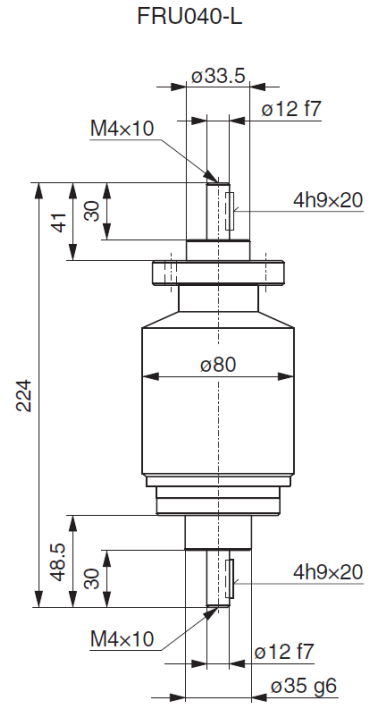
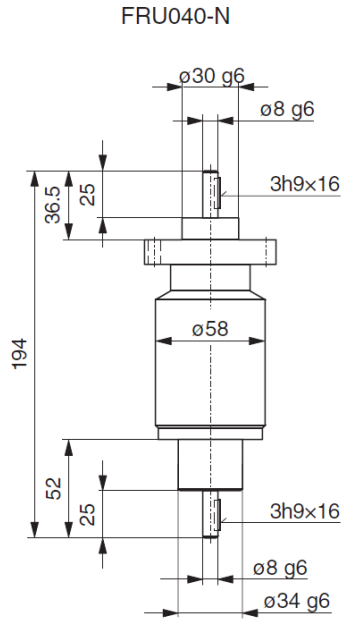
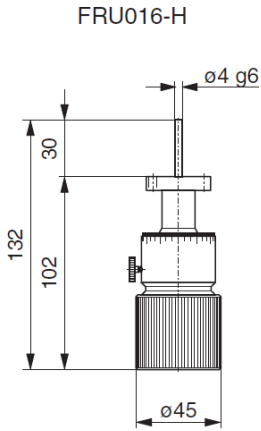
- 벨로우즈 씰링
- 순금속 버전
- 극한의 진공 요건에 적합
- 2011/65/EU RoHS 준수

주문 정보

유형	FRU016-H	FRU040-N	FRU040-L
FRU016-H Rotary feedthrough DN 16 CF-F	214-310		
FRU040-L Rotary feedthrough DN 40 CF-F			214-314
FRU040-N Rotary feedthrough DN 40 CF-F		214-312	

사양

유형		FRU016-H	FRU040-N	FRU040-L
진공 연결		DN 16 CF-F	DN 40 CF-F	DN 40 CF-F
피드스루/씰		bellow	bellow	bellow
축 연결	mm	4	8	12
전달 가능 토크				
동적	N•m	0.4	4	10
동적, 300°C	N•m	0.2	2	2
정적	N•m	0.2	3	5
회전 속도	RPM	200	1000	500
최대 토크	RPM	-	500	300
축 부하 진공축				
반경방향 힘	N	10	60	100
축방향 힘	N	5	20	30
사용기간	Revolutions	1 000 000	2 000 000	1 000 000
눈금 간격	degree	10	-	-
기밀성	mbar•L/s	5×10^{-11}	5×10^{-11}	5×10^{-11}
압력 (절대압)		1×10^{-10} mbar ... 2 bar	1×10^{-10} mbar ... 2 bar	1×10^{-10} mbar ... 2 bar
작동 온도	°C	300	300	300
베이크 아웃 온도	°C	300	300	300
공정 매체에 노출된 재료		304L/1.4306, 304/1.4301, -/2.4360	304L/1.4306, 304/1.4301, -/2.4360	304L/1.4306, 304/1.4301, 303/1.4305
무게	kg	0.3	1.5	3



[mm]



www.inficon.com reachus@inficon.com

지속적인 제품 개선 프로그램을 위해 사전 고지 없이 사양이 변경될 수 있습니다.
RateWatcher는 INFICON의 등록상표입니다. 본 사이트에 있는 다른 모든 상표들은 각 소유자의 재산입니다.

(2016-08) © 2016 INFICON