

용접 플랜지 회전형 스테인레스강 316LN

INFICON CF 고품질 피팅은 ISO 3669 및 최신 TS/ ISO 3669-2 표준에 따라 제작됩니다. INFICON 초고진공 피팅은 1 x 10⁻¹² mbar까지의 적용개소 및 최대 400°C 베이크아웃 온도에 사용하도록 설계되어 있습니다.



혜택

- 세계적인 물류
- 설계 및 축정은 국제적인 표준을 엄격히 따릅니다.
- 표면 마감, 용접, 재료 사양 및 청결성은 높은 진공 사양을 충족하거나 초과합니다.
- 2011/65/EU RoHS 준수

주문 정보

유형	DN 16 CF	DN 40 CF	DN 63 CF	DN 100 CF	DN 160 CF	DN 200 CF
Welding flange DN 160 CF-R					213-145	
Welding flange DN 200 CF-R						213-146
Welding flange DN 40 CF-R		213-142				
Welding flange rotatable DN 100 CF-R				213-144		
Welding flange rotatable DN 250 CF						
Welding flange rotatable DN 63 CF-R			213-143			
Welding flange special DN 16 CF-R	213-141					

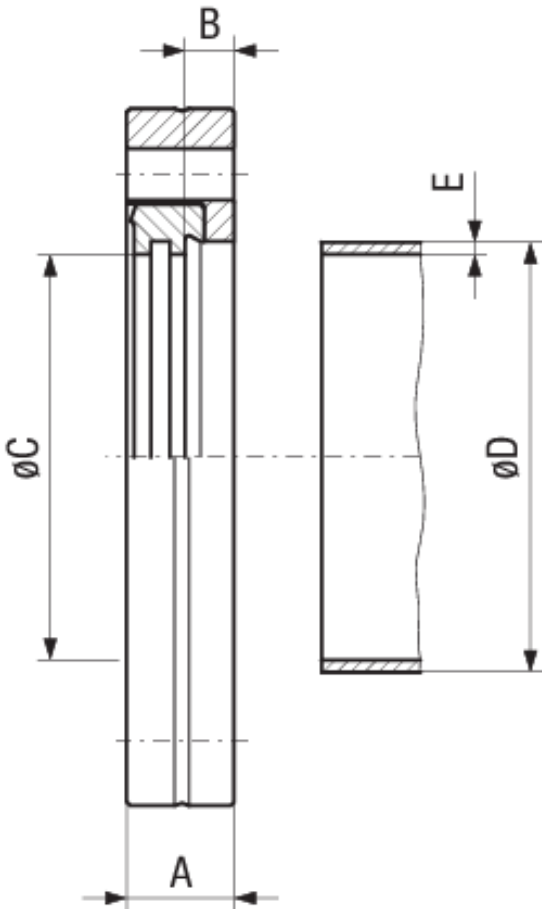
DN 250 CF

213-147

사양

유형	DN 16 CF	DN 40 CF	DN 63 CF	DN 100 CF	DN 160 CF	DN 200 CF
치수 A	7.5	13	17.5	20	22	24.5
치수 B	3.3	7.5	8	9	10	12
치수 C	17.2	39.5	66	104	155	205
치수 D	18	40	70	108	159	205
치수 E	1	1.5	2	2	2	2.5
재료:	Stainless Steel 316LN / 1.4429	Stainless Steel 316LN / 1.4429	Stainless Steel 316LN / 1.4429	Stainless Steel 316LN / 1.4429	Stainless Steel 316LN / 1.4429	Stainless Steel 316LN / 1.4429

크기



사양

유형	DN 250 CF
치수 A	24.5
치수 B	12
치수 C	256
치수 D	256
치수 E	3
재료:	Stainless Steel 316LN / 1.4429



www.inficon.com reachus@inficon.com

지속적인 제품 개선 프로그램을 위해 사전 고지 없이 사양이 변경될 수 있습니다.
RateWatcher는 INFICON의 등록상표입니다. 본 사이트에 있는 다른 모든 상표들은 각 소유자의 재산입니다.

(2018-08) © 2018 INFICON